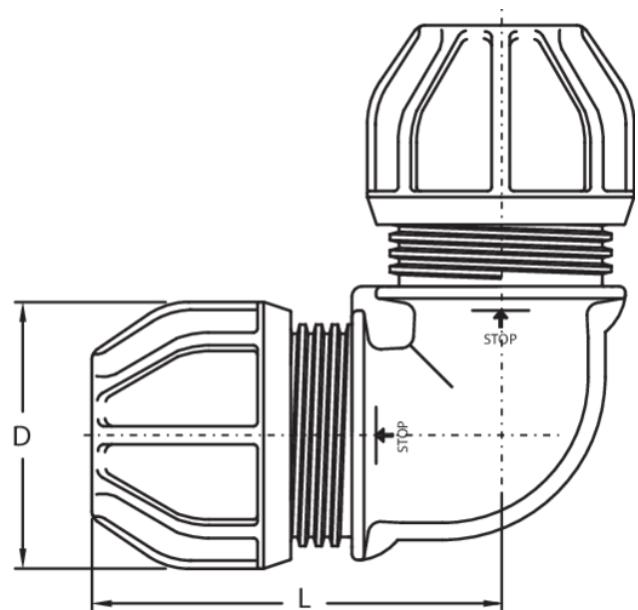


# PUW

## Angolo universale 90°

Raccordo a morsetto in PP per il collegamento vincolato di diversi materiali di tubi nel settore idrico

- Basse forze di inserimento grazie al sistema di tenuta ad attivazione dinamica
- Non è necessario smussare l'estremità del tubo
- Guarnizione in EPDM, DIN EN 681-1 / KTW
- Connessione di tubi in rame, acciaio inox, acciaio, piombo, ABS e PVC
- Dado di raccordo in PP



Acqua PFA/PN = 12,5 bar



Codice	product.detail.attribute.dSmall	product.detail.attribute.fieldD	Peso	product.detail.attribute.packUnit	product.detail.attribute.p
69153310	15-21	55	0,150	60	1080
69154410	21-27	67	0,250	30	540