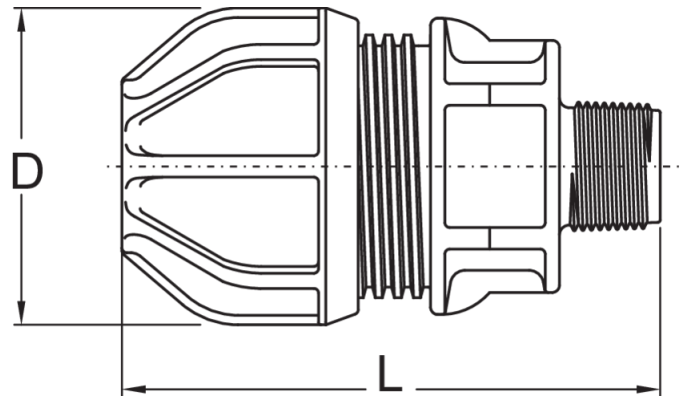


PUM

Raccordo a vite universale con filettatura esterna conica in PP

Raccordo a morsetto in PP per il collegamento vincolato di diversi materiali di tubi nel settore idrico

- Basse forze di inserimento grazie al sistema di tenuta ad attivazione dinamica
- Non è necessario smussare l'estremità del tubo
- Guarnizione in EPDM, DIN EN 681-1 / KTW
- Connessione di tubi in rame, acciaio inox, acciaio, piombo, ABS e PVC
- Dado di raccordo in PP
- Filettatura esterna conica in PP



Acqua PFA/PN = 12,5 bar



Codice	product.detail.attribute.dSmall	product.detail.attribute.fieldR	product.detail.attribute.fieldD	Peso	product.detail.attribute.pac
69123200	15-21	3/4"	55	0,080	120
69123300	15-21	1"	55	0,090	120
69124200	21-27	3/4"	67	0,130	90
69124300	21-27	1"	67	0,140	85
69124400	21-27	1 1/4"	67	0,130	80
69125200	27-34	3/4"	80	0,190	50
69125300	27-34	1"	80	0,200	50
69125400	27-34	1 1/4"	80	0,200	50
69125500	27-34	1 1/2"	80	0,200	45