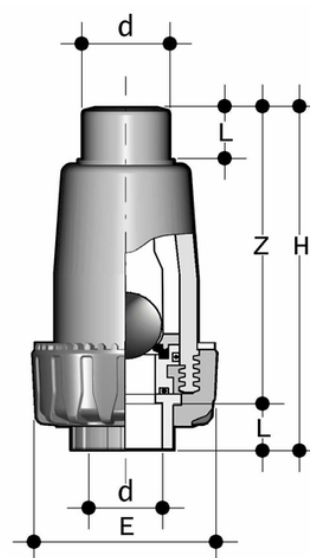


# SRIF - Valvola di ritegno a sfera DN 15:50

Valvola di ritegno a sfera con attacchi per saldatura di tasca, serie metrica.

La valvola di ritegno SR ha la funzione di permettere il passaggio del fluido in una sola direzione.

- Sistema di giunzione per saldatura
- **Corpo valvola PN10 realizzato per stampaggio ad iniezione in PVDF** e conforme alla Direttiva Europea 2014/68/EU (PED) per attrezzature a pressione. Requisiti di prova in accordo a ISO 9393
- La valvola può essere utilizzata solo con fluidi aventi peso specifico inferiore a 1,78 g/cm<sup>3</sup>
- Sistema di **tenuta della guarnizione con supporto antisfilamento**
- Sfera completamente realizzata in PVDF
- Possibilità di effettuare la manutenzione con il corpo valvola installato
- Possibilità di **installazione** sia in **verticale** (preferibile) che **orizzontale**



| Codice   | d  | DN | PN | E   | H   | L  | Z   | g    |
|----------|----|----|----|-----|-----|----|-----|------|
| SRIF020F | 20 | 15 | 16 | 54  | 104 | 16 | 88  | 150  |
| SRIF025F | 25 | 20 | 16 | 65  | 125 | 19 | 106 | 260  |
| SRIF032F | 32 | 25 | 16 | 74  | 148 | 22 | 126 | 390  |
| SRIF040F | 40 | 32 | 16 | 86  | 171 | 26 | 145 | 600  |
| SRIF050F | 50 | 40 | 16 | 98  | 189 | 31 | 158 | 820  |
| SRIF063F | 63 | 50 | 16 | 119 | 222 | 38 | 184 | 1420 |