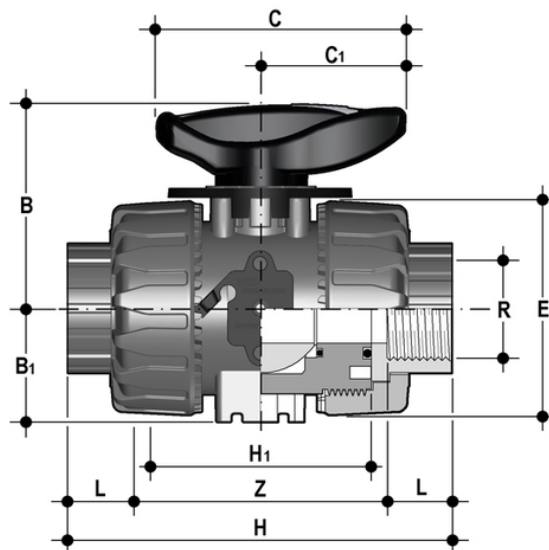


VKRFM - Valvola di regolazione a sfera DUAL BLOCK® DN 10:50

Valvola di regolazione a sfera DUAL BLOCK® con attacchi femmina filettatura cilindrica gas.



EPDM

Codice	R	DN	PN	B	B ₁	C	C ₁	E	H	H	L	Z	g
VKRFM038E	3/8"	10	10	54	29	67	40	54	103	65	15	80	145
VKRFM012E	1/2"	15	10	54	29	67	40	54	110	65	16	83	220
VKRFM034E	3/4"	20	10	65	34,5	85	49	65	116	70	19	96	298
VKRFM100E	1"	25	10	69,5	39	85	49	73	134	78	21	110	488
VKRFM114E	1" 1/4	32	10	82,5	46	108	64	86	153	88	21	113	682
VKRFM112E	1" 1/2	40	10	89	52	108	64	98	156	93	26	135	1181
VKRFM200E	2"	50	10	108	62	134	76	122	186	111	26	135	1667

FKM

Codice	R	DN	PN	B	B ₁	C	C ₁	E	H	H	L	Z	g
VKRFM038F	3/8"	10	10	54	29	67	40	54	103	65	15	80	145
VKRFM012F	1/2"	15	10	54	29	67	40	54	110	65	16	83	220
VKRFM034F	3/4"	20	10	65	34,5	85	49	65	116	70	19	96	298
VKRFM100F	1"	25	10	69,5	39	85	49	73	134	78	21	110	488
VKRFM114F	1" 1/4	32	10	82,5	46	108	64	86	153	88	21	113	682
VKRFM112F	1" 1/2	40	10	89	52	108	64	98	156	93	26	135	1181
VKRFM200F	2"	50	10	108	62	134	76	122	186	111	26	135	1667