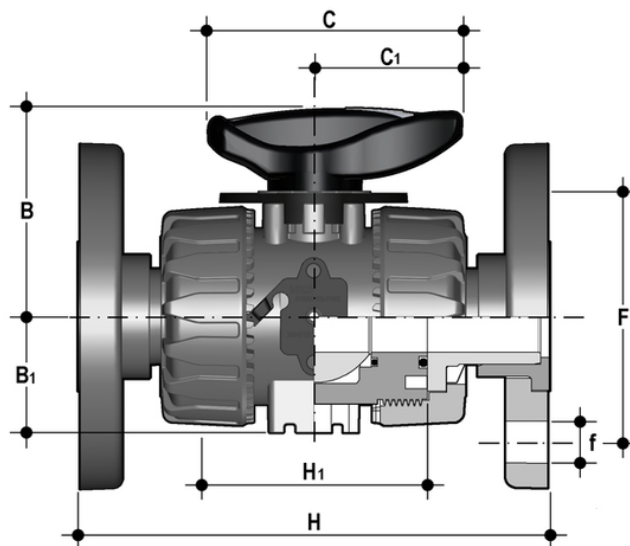


VKROAM - Valvola di regolazione a sfera DUAL BLOCK® DN 10:50

Valvola di regolazione a sfera DUAL BLOCK® con flange fisse foratura ANSI B16.5 cl.150 #FF.



EPDM

Codice	d	DN	PN	B	B ₁	C	C ₁	F	f	H	H ₁	Sp	U	g
VKROAM012E	1/2"	15	10	54	29	67	40	60,3	15,9	143	65	11	4	387
VKROAM034E	3/4"	20	10	65	34,5	85	49	69,9	15,9	172	70	14	4	504
VKROAM100E	1"	25	10	69,5	39	85	49	79,4	15,9	187	78	14	4	697
VKROAM114E	1" 1/4	32	10	82,5	46	108	64	88,9	15,9	190	88	14	4	1075
VKROAM112E	1" 1/2	40	10	89	52	108	64	98,4	15,9	212	93	16	4	1346
VKROAM200E	2"	50	10	108	62	134	76	120,7	19,1	234	111	16	4	2060

FKM

Codice	d	DN	PN	B	B ₁	C	C ₁	F	f	H	H ₁	Sp	U	g
VKROAM012F	1/2"	15	10	54	29	67	40	60,3	15,9	143	65	11	4	387
VKROAM034F	3/4"	20	10	65	34,5	85	49	69,9	15,9	172	70	14	4	504
VKROAM100F	1"	25	10	69,5	39	85	49	79,4	15,9	187	78	14	4	697
VKROAM114F	1" 1/4	32	10	82,5	46	108	64	88,9	15,9	190	88	14	4	1075
VKROAM112F	1" 1/2	40	10	89	52	108	64	98,4	15,9	212	93	16	4	1346
VKROAM200F	2"	50	10	108	62	134	76	120,7	19,1	234	111	16	4	2060