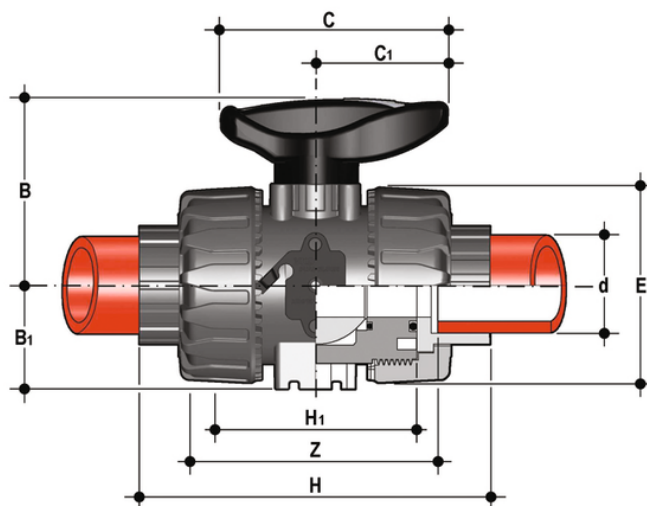


VKDIM - Valvola a sfera a 2 vie DUAL BLOCK® DN 10:50

Valvola a sfera a due vie DUAL BLOCK® con attacchi femmina per saldatura di tasca, serie metrica.

FIP ha sviluppato una valvola a sfera di tipo VKD DUAL BLOCK® per introdurre un elevato standard di riferimento nella concezione delle valvole termoplastiche. VKD è una valvola a sfera bighiera a smontaggio radiale che risponde alla più severa esigenze richieste nelle applicazioni industriali.

- Maniglia multifunzione ergonomica in HIPVC dotata di **chiave estraibile** per la **regolazione del supporto delle guarnizioni di tenuta della sfera**
- **Blocco maniglia 0°- 90°** SHKD (disponibile come accessorio) ergonomicamente azionabile durante la manovra e lucchettabile
- Robusta **torretta di ancoraggio** per una facile e rapida automazione anche dopo l'installazione della valvola sull'impianto tramite l'ausilio del modulo Power Quick (opzionale)
- Sistema di bloccaggio delle ghiera brevettato **DUAL BLOCK®** che assicura la tenuta del serraggio delle ghiera anche in caso di condizioni gravose come in presenza di vibrazioni o di dilatazioni termiche
- Sfera lavorata ad elevata finitura superficiale che garantisce un'ottima manovrabilità e un'affidabilità maggiore
- Sistema di giunzione per incollaggio, per filettatura e per flangiatura
- Sistema di supporto della sfera brevettato **SEAT STOP®**, che consente di effettuare una micro-registrazione delle tenute e di minimizzare l'effetto delle spinte assiali
- Facile smontaggio radiale dall'impianto e conseguente rapida sostituzione degli O-Ring e delle guarnizioni della sfera senza l'impiego di alcun attrezzo
- **Corpo valvola PN 16 a smontaggio radiale** (True union) realizzato per stampaggio ad iniezione in PVC-U rigido dotato di foratura integrata per l'attuazione. Requisiti di prova in accordo ISO 9393
- Possibilità di smontaggio delle tubazioni a valle con la valvola in posizione di chiusura
- **Sfera a passaggio totale** di tipo flottante ad alta finitura superficiale
- **Supporto integrato** nel corpo per il fissaggio della valvola
- La regolazione del supporto della sfera può essere effettuata tramite il **kit di regolazione Easytorque**.
- Possibilità di avere maniglia con integrato il box di finecorsa LSQT, anche per retrofit su installazioni esistenti



EPDM

VKDIM - Valvola a sfera a 2 vie

DUAL BLOCK® DN 10:50

| Codice | d | DN | PN | B | B ₁ | C | C ₁ | E | H | H | Z | g |
|-----------|----|----|----|------|----------------|-----|----------------|-----|-----|-----|------|------|
| VKDIM016E | 16 | 10 | 10 | 54 | 29 | 67 | 40 | 54 | 102 | 65 | 74,5 | 150 |
| VKDIM020E | 20 | 15 | 10 | 54 | 29 | 67 | 40 | 54 | 102 | 65 | 73 | 145 |
| VKDIM025E | 25 | 20 | 10 | 65 | 34,5 | 85 | 49 | 65 | 114 | 70 | 82 | 218 |
| VKDIM032E | 32 | 25 | 10 | 69,5 | 39 | 85 | 49 | 73 | 126 | 78 | 90 | 298 |
| VKDIM040E | 40 | 32 | 10 | 82,5 | 46 | 108 | 64 | 86 | 141 | 88 | 100 | 480 |
| VKDIM050E | 50 | 40 | 10 | 89 | 52 | 108 | 64 | 98 | 164 | 93 | 117 | 682 |
| VKDIM063E | 63 | 50 | 10 | 108 | 62 | 134 | 76 | 122 | 199 | 111 | 144 | 1166 |

EPDM

| Codice | d | DN | PN | B | B ₁ | C | C ₁ | E | H | H | Z | g |
|--------------|----|----|----|------|----------------|-----|----------------|-----|-----|-----|------|------|
| VKDIM016EOLF | 16 | 10 | 10 | 54 | 29 | 67 | 40 | 54 | 102 | 65 | 74,5 | 150 |
| VKDIM020EOLF | 20 | 15 | 10 | 54 | 29 | 67 | 40 | 54 | 102 | 65 | 73 | 145 |
| VKDIM025EOLF | 25 | 20 | 10 | 65 | 34,5 | 85 | 49 | 65 | 114 | 70 | 82 | 218 |
| VKDIM032EOLF | 32 | 25 | 10 | 69,5 | 39 | 85 | 49 | 73 | 126 | 78 | 90 | 298 |
| VKDIM040EOLF | 40 | 32 | 10 | 82,5 | 46 | 108 | 64 | 86 | 141 | 88 | 100 | 480 |
| VKDIM050EOLF | 50 | 40 | 10 | 89 | 52 | 108 | 64 | 98 | 164 | 93 | 117 | 682 |
| VKDIM063EOLF | 63 | 50 | 10 | 108 | 62 | 134 | 76 | 122 | 199 | 111 | 144 | 1166 |

EPDM

| Codice | d | DN | PN | B | B ₁ | C | C ₁ | E | H | H | Z | g |
|--------------|----|----|----|------|----------------|-----|----------------|-----|-----|-----|------|------|
| VKDIM016E0SF | 16 | 10 | 10 | 54 | 29 | 67 | 40 | 54 | 102 | 65 | 74,5 | 150 |
| VKDIM020E0SF | 20 | 15 | 10 | 54 | 29 | 67 | 40 | 54 | 102 | 65 | 73 | 145 |
| VKDIM025E0SF | 25 | 20 | 10 | 65 | 34,5 | 85 | 49 | 65 | 114 | 70 | 82 | 218 |
| VKDIM032E0SF | 32 | 25 | 10 | 69,5 | 39 | 85 | 49 | 73 | 126 | 78 | 90 | 298 |
| VKDIM040E0SF | 40 | 32 | 10 | 82,5 | 46 | 108 | 64 | 86 | 141 | 88 | 100 | 480 |
| VKDIM050E0SF | 50 | 40 | 10 | 89 | 52 | 108 | 64 | 98 | 164 | 93 | 117 | 682 |
| VKDIM063E0SF | 63 | 50 | 10 | 108 | 62 | 134 | 76 | 122 | 199 | 111 | 144 | 1166 |

FKM

| Codice | d | DN | PN | B | B ₁ | C | C ₁ | E | H | H | Z | g |
|-----------|----|----|----|------|----------------|----|----------------|----|-----|----|------|-----|
| VKDIM016F | 16 | 10 | 10 | 54 | 29 | 67 | 40 | 54 | 102 | 65 | 74,5 | 150 |
| VKDIM020F | 20 | 15 | 10 | 54 | 29 | 67 | 40 | 54 | 102 | 65 | 73 | 145 |
| VKDIM025F | 25 | 20 | 10 | 65 | 34,5 | 85 | 49 | 65 | 114 | 70 | 82 | 218 |
| VKDIM032F | 32 | 25 | 10 | 69,5 | 39 | 85 | 49 | 73 | 126 | 78 | 90 | 298 |

VKDIM - Valvola a sfera a 2 vie DUAL BLOCK® DN 10:50

| Codice | d | DN | PN | B | B ₁ | C | C ₁ | E | H | H | Z | g |
|-----------|----|----|----|------|----------------|-----|----------------|-----|-----|-----|-----|------|
| VKDIM040F | 40 | 32 | 10 | 82,5 | 46 | 108 | 64 | 86 | 141 | 88 | 100 | 480 |
| VKDIM050F | 50 | 40 | 10 | 89 | 52 | 108 | 64 | 98 | 164 | 93 | 117 | 682 |
| VKDIM063F | 63 | 50 | 10 | 108 | 62 | 134 | 76 | 122 | 199 | 111 | 144 | 1166 |

FKM

| Codice | d | DN | PN | B | B ₁ | C | C ₁ | E | H | H | Z | g |
|--------------|----|----|----|------|----------------|-----|----------------|-----|-----|-----|------|------|
| VKDIM016FOLF | 16 | 10 | 10 | 54 | 29 | 67 | 40 | 54 | 102 | 65 | 74,5 | 150 |
| VKDIM020FOLF | 20 | 15 | 10 | 54 | 29 | 67 | 40 | 54 | 102 | 65 | 73 | 145 |
| VKDIM025FOLF | 25 | 20 | 10 | 65 | 34,5 | 85 | 49 | 65 | 114 | 70 | 82 | 218 |
| VKDIM032FOLF | 32 | 25 | 10 | 69,5 | 39 | 85 | 49 | 73 | 126 | 78 | 90 | 298 |
| VKDIM040FOLF | 40 | 32 | 10 | 82,5 | 46 | 108 | 64 | 86 | 141 | 88 | 100 | 480 |
| VKDIM050FOLF | 50 | 40 | 10 | 89 | 52 | 108 | 64 | 98 | 164 | 93 | 117 | 682 |
| VKDIM063FOLF | 63 | 50 | 10 | 108 | 62 | 134 | 76 | 122 | 199 | 111 | 144 | 1166 |

FKM

| Codice | d | DN | PN | B | B ₁ | C | C ₁ | E | H | H | Z | g |
|--------------|----|----|----|------|----------------|-----|----------------|-----|-----|-----|------|------|
| VKDIM016FOSF | 16 | 10 | 10 | 54 | 29 | 67 | 40 | 54 | 102 | 65 | 74,5 | 150 |
| VKDIM020FOSF | 20 | 15 | 10 | 54 | 29 | 67 | 40 | 54 | 102 | 65 | 73 | 145 |
| VKDIM025FOSF | 25 | 20 | 10 | 65 | 34,5 | 85 | 49 | 65 | 114 | 70 | 82 | 218 |
| VKDIM032FOSF | 32 | 25 | 10 | 69,5 | 39 | 85 | 49 | 73 | 126 | 78 | 90 | 298 |
| VKDIM040FOSF | 40 | 32 | 10 | 82,5 | 46 | 108 | 64 | 86 | 141 | 88 | 100 | 480 |
| VKDIM050FOSF | 50 | 40 | 10 | 89 | 52 | 108 | 64 | 98 | 164 | 93 | 117 | 682 |
| VKDIM063FOSF | 63 | 50 | 10 | 108 | 62 | 134 | 76 | 122 | 199 | 111 | 144 | 1166 |