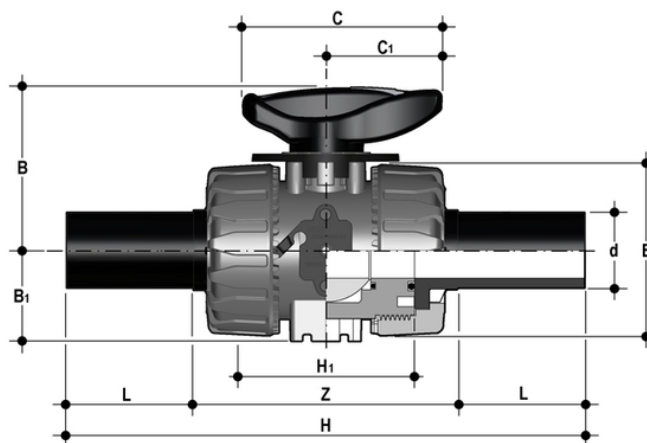


VKRBEM – Valvola di regolazione a sfera DUAL BLOCK® DN 10:50

Valvola a sfera di regolazione DUAL BLOCK® con connettori maschio in PE100 SDR 11 per saldatura di testa o per elettrofusione (CVDE).



EPDM

Codice	d	DN	PN	B	B ₁	C	C ₁	E	H	H	L	Z	g
VKRBEM020E	20	15	10	54	29	67	40	54	175	65	40,5	94	210
VKRBEM025E	25	20	10	65	34,5	85	49	65	210	70	54	106	325
VKRBEM032E	32	25	10	69,5	39	85	49	73	228	78	56	117	420
VKRBEM040E	40	32	10	82,5	46	108	64	86	243	88	56	131	570
VKRBEM050E	50	40	10	89	52	108	64	98	261	93	60,5	145	900
VKRBEM063E	63	50	10	108	62	134	76	122	293	111	65,5	161	1500

FKM

Codice	d	DN	PN	B	B ₁	C	C ₁	E	H	H	L	Z	g
VKRBEM020F	20	15	10	54	29	67	40	54	175	65	40,5	94	210
VKRBEM025F	25	20	10	65	34,5	85	49	65	213	70	54	106	325
VKRBEM032F	32	25	10	69,5	39	85	49	73	228	78	56	117	420
VKRBEM040F	40	32	10	82,5	46	108	64	86	247	88	56	131	570
VKRBEM050F	50	40	10	89	52	108	64	98	271	93	60,5	145	900
VKRBEM063F	63	50	10	108	62	134	76	122	300	111	65,5	161	1500