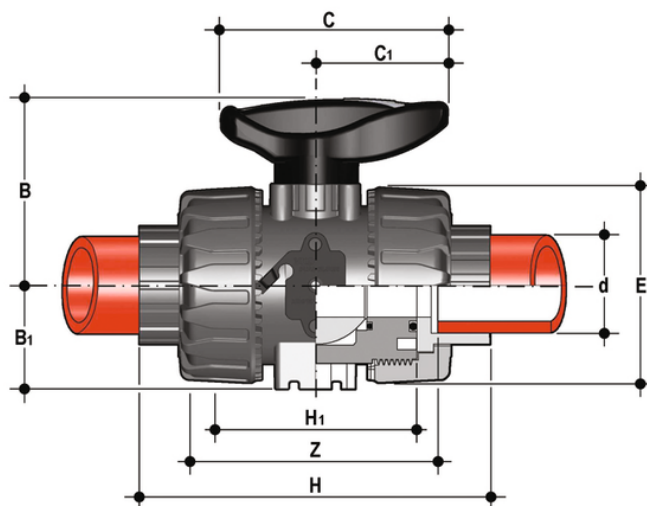


## VKDIF - Valvola a sfera a 2 vie DUAL BLOCK® DN 10:50

Valvola a sfera a due vie DUAL BLOCK® con attacchi femmina per saldatura di tasca, serie metrica.

FIP ha sviluppato una valvola a sfera di tipo VKD DUAL BLOCK® per introdurre un elevato standard di riferimento nella concezione delle valvole termoplastiche. VKD è una valvola a sfera bighiera a smontaggio radiale che risponde alla più severa esigenze richieste nelle applicazioni industriali.

- Maniglia multifunzione ergonomica in HIPVC dotata di **chiave estraibile** per la **regolazione del supporto delle guarnizioni di tenuta della sfera**
- **Blocco maniglia 0°- 90°** SHKD (disponibile come accessorio) ergonomicamente azionabile durante la manovra e lucchettabile
- Robusta **torretta di ancoraggio** per una facile e rapida automazione anche dopo l'installazione della valvola sull'impianto tramite l'ausilio del modulo Power Quick (opzionale)
- Sistema di bloccaggio delle ghiera brevettato **DUAL BLOCK®** che assicura la tenuta del serraggio delle ghiera anche in caso di condizioni gravose come in presenza di vibrazioni o di dilatazioni termiche
- Sfera lavorata ad elevata finitura superficiale che garantisce un'ottima manovrabilità e un'affidabilità maggiore
- Sistema di giunzione per saldatura e per flangiatura
- Sistema di supporto della sfera brevettato **SEAT STOP®**, che consente di effettuare una micro-registrazione delle tenute e di minimizzare l'effetto delle spinte assiali
- Facile smontaggio radiale dall'impianto e conseguente rapida sostituzione degli O-Ring e delle guarnizioni della sfera senza l'impiego di alcun attrezzo
- **Corpo valvola PN 16 a smontaggio radiale** (True union) realizzato per stampaggio ad iniezione in PVC-U rigido dotato di foratura integrata per l'attuazione. Requisiti di prova in accordo ISO 9393
- Possibilità di smontaggio delle tubazioni a valle con la valvola in posizione di chiusura
- **Sfera a passaggio totale** di tipo flottante ad alta finitura superficiale
- **Supporto integrato** nel corpo per il fissaggio della valvola
- La regolazione del supporto della sfera può essere effettuata tramite il **kit di regolazione Easytorque**
- Possibilità di avere maniglia con integrato il box di finecorsa LSQT, anche per retrofit su installazioni esistenti



FKM

# VKDIF - Valvola a sfera a 2 vie DUAL BLOCK® DN 10:50

Codice	d	DN	PN	B	B <sub>1</sub>	C	C <sub>1</sub>	E	H	H	Z	g
VKDIF016F	16	10	16	54	29	67	40	54	102	65	74,5	291
VKDIF020F	20	15	16	54	29	67	40	54	102	65	73	272
VKDIF025F	25	20	16	65	34,5	85	49	65	114	70	82	445
VKDIF032F	32	25	16	69,5	39	85	49	73	126	78	90	584
VKDIF040F	40	32	16	82,5	46	108	64	86	141	88	100	938
VKDIF050F	50	40	16	89	52	108	64	98	164	93	117	1242
VKDIF063F	63	50	16	108	62	134	76	122	199	111	144	2187

## FKM

Codice	d	DN	PN	B	B <sub>1</sub>	C	C <sub>1</sub>	E	H	H	Z	g
VKDIF016FOLF	16	10	16	54	29	67	40	54	102	65	74,5	291
VKDIF020FOLF	20	15	16	54	29	67	40	54	102	65	73	272
VKDIF025FOLF	25	20	16	65	34,5	85	49	65	114	70	82	445
VKDIF032FOLF	32	25	16	69,5	39	85	49	73	126	78	90	584
VKDIF040FOLF	40	32	16	82,5	46	108	64	86	141	88	100	938
VKDIF050FOLF	50	40	16	89	52	108	64	98	164	93	117	1242
VKDIF063FOLF	63	50	16	108	62	134	76	122	199	111	144	2187

## FKM

Codice	d	DN	PN	B	B <sub>1</sub>	C	C <sub>1</sub>	E	H	H	Z	g
VKDIF016FOSF	16	10	16	54	29	67	40	54	102	65	74,5	291
VKDIF020FOSF	20	15	16	54	29	67	40	54	102	65	73	272
VKDIF025FOSF	25	20	16	65	34,5	85	49	65	114	70	82	445
VKDIF032FOSF	32	25	16	69,5	39	85	49	73	126	78	90	584
VKDIF040FOSF	40	32	16	82,5	46	108	64	86	141	88	100	938
VKDIF050FOSF	50	40	16	89	52	108	64	98	164	93	117	1242
VKDIF063FOSF	63	50	16	108	62	134	76	122	199	111	144	2187