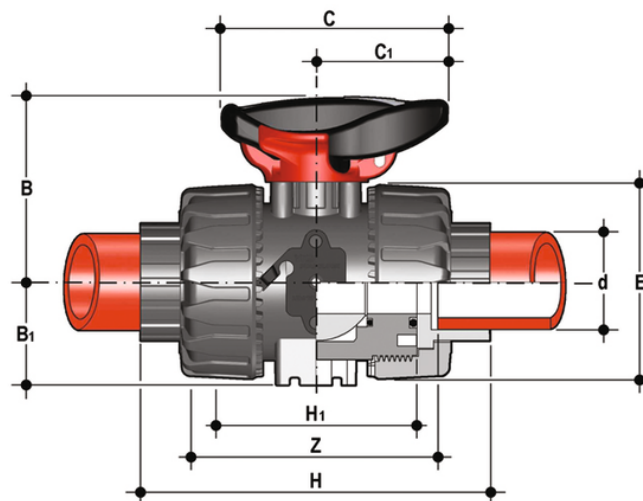


# VKDIF/SHX - Valvola a sfera a 2 vie DUAL BLOCK® DN 10:50

Valvola a sfera DUAL BLOCK® con blocco maniglia ed inserti filettati per lo staffaggio in acciaio INOX con attacchi femmina per saldatura di tesca, serie metrica.



Codice	d	DN	PN	B	B <sub>1</sub>	C	C <sub>1</sub>	E	H	H	Z	g
VKDIFSHX016F	16	10	16	54	29	67	40	54	102	65	74,5	291
VKDIFSHX020F	20	15	16	54	29	67	40	54	102	65	73	272
VKDIFSHX025F	25	20	16	65	34,5	85	49	65	114	70	82	445
VKDIFSHX032F	32	25	16	69,5	39	85	49	73	126	78	90	584
VKDIFSHX040F	40	32	16	82,5	46	108	64	86	141	88	100	938
VKDIFSHX050F	50	40	16	89	52	108	64	98	164	93	117	1242
VKDIFSHX063F	63	50	16	108	62	134	76	122	199	111	144	2187