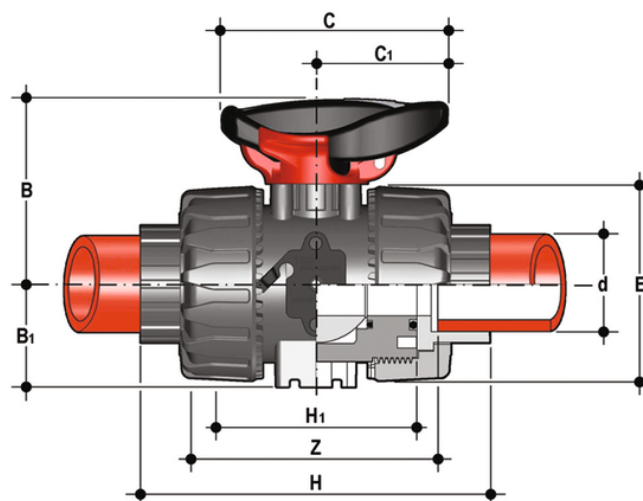


VKDIM/SHX - Valvola a sfera a 2 vie DUAL BLOCK® DN 10:50

Valvola a sfera a due vie DUAL BLOCK® con blocco maniglia ed inserti filettati per lo staffaggio in Acciaio INOX, con attacchi femmina per saldatura di tasca, serie metrica.



EPDM

Codice	d	DN	PN	B	B ₁	C	C ₁	E	H	H	Z	g
VKDIMSHX016E	16	10	10	54	29	67	40	54	102	65	74,5	160
VKDIMSHX020E	20	15	10	54	29	67	40	54	102	65	73	155
VKDIMSHX025E	25	20	10	65	34,5	85	49	65	114	70	82	228
VKDIMSHX032E	32	25	10	69,5	39	85	49	73	126	78	90	308
VKDIMSHX040E	40	32	10	82,5	46	108	64	86	141	88	100	490
VKDIMSHX050E	50	40	10	89	52	108	64	98	164	93	117	692
VKDIMSHX063E	63	50	10	108	62	134	76	122	199	111	144	1176

FKM

Codice	d	DN	PN	B	B ₁	C	C ₁	E	H	H	Z	g
VKDIMSHX016F	16	10	10	54	29	67	40	54	102	65	74,5	160
VKDIMSHX020F	20	15	10	54	29	67	40	54	102	65	73	155
VKDIMSHX025F	25	20	10	65	34,5	85	49	65	114	70	82	228
VKDIMSHX032F	32	25	10	69,5	39	85	49	73	126	78	90	308
VKDIMSHX040F	40	32	10	82,5	46	108	64	86	141	88	100	490
VKDIMSHX050F	50	40	10	89	52	108	64	98	164	93	117	692



VKDIM/SHX - Valvola a sfera a 2 vie DUAL BLOCK® DN 10:50

Codice	d	DN	PN	B	B ₁	C	C ₁	E	H	H	Z	g
VKDIMSHX063F	63	50	10	108	62	134	76	122	199	111	144	1176