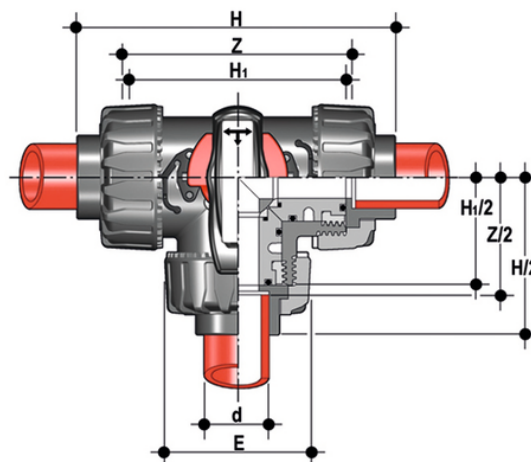


TKDIM - Valvola a sfera a 3 vie DUAL BLOCK® DN 15:50

Valvola a tre vie DUAL BLOCK® con attacchi femmina per saldatura di tasca, serie metrica sfera a T.



EPDM

Codice	d	DN	PN	E	H	H	Z	g
TKDIM020E	20	15	10	54	117	80	88	195
TKDIM025E	25	20	10	65	144	100	112	350
TKDIM032E	32	25	10	73	158	110	122	505
TKDIM040E	40	32	10	86	184	131	143	820
TKDIM050E	50	40	10	98	219	148	172	1070
TKDIM063E	63	50	10	122	267	179	212	1795

FKM

Codice	d	DN	PN	E	H	H	Z	g
TKDIM020F	20	15	10	54	117	80	88	195
TKDIM025F	25	20	10	65	144	100	112	350
TKDIM032F	32	25	10	73	158	110	122	505
TKDIM040F	40	32	10	86	184	131	143	820
TKDIM050F	50	40	10	98	219	148	172	1070
TKDIM063F	63	50	10	122	267	179	212	1795