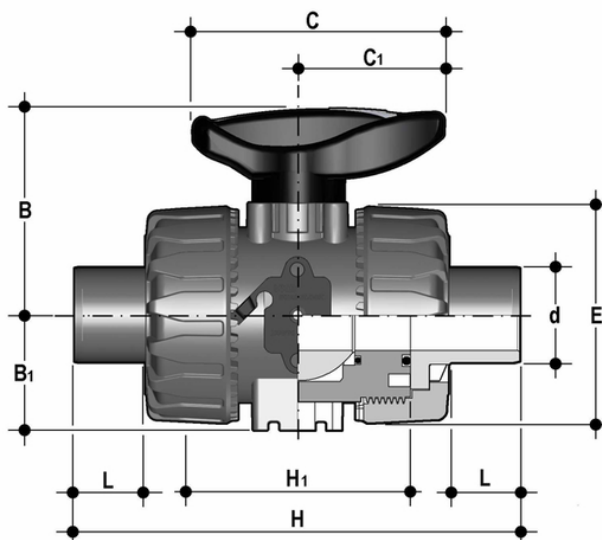


VKDDM - Valvola a sfera a 2 vie DUAL BLOCK® DN 10:50

Valvola a sfera a due vie DUAL BLOCK® con attacchi maschio per saldatura di tasca, serie metrica.



EPDM

Codice	d	DN	PN	B	B ₁	C	C ₁	E	H	H	L	g
VKDDM020E	20	15	10	54	29	67	40	54	124	65	16	153
VKDDM025E	25	20	10	65	34,5	85	49	65	144	70	18	222
VKDDM032E	32	25	10	69,5	39	85	49	73	154	78	20	303
VKDDM040E	40	32	10	82,5	46	108	64	86	174	88	22	485
VKDDM050E	50	40	10	89	52	108	64	98	194	93	23	672
VKDDM063E	63	50	10	108	62	134	76	122	224	111	29	1176

FKM

Codice	d	DN	PN	B	B ₁	C	C ₁	E	H	H	L	g
VKDDM020F	20	15	10	54	29	67	40	54	124	65	16	153
VKDDM025F	25	20	10	65	34,5	85	49	65	144	70	18	222
VKDDM032F	32	25	10	69,5	39	85	49	73	154	78	20	303
VKDDM040F	40	32	10	82,5	46	108	64	86	174	88	22	485
VKDDM050F	50	40	10	89	52	108	64	98	194	93	23	672
VKDDM063F	63	50	10	108	62	134	76	122	224	111	29	1176