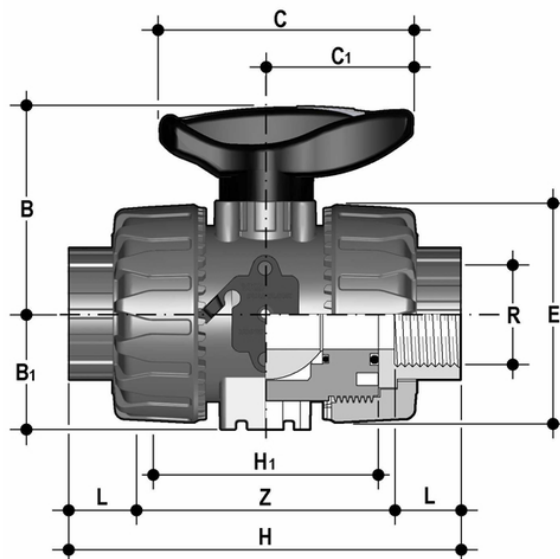


VKDFM - Valvola a sfera a 2 vie DUAL BLOCK® DN 10:50

Valvola a sfera a due vie DUAL BLOCK® con attacchi femmina, filettatura cilindrica gas.



EPDM

Codice	R	DN	PN	B	B ₁	C	C ₁	E	H	H	L	Z	g
VKDFM012E	1/2"	15	10	54	29	67	40	54	110	65	15	80	145
VKDFM034E	3/4"	20	10	65	34,5	85	49	65	116	70	16	83	220
VKDFM100E	1"	25	10	69,5	39	85	49	73	134	78	19	96	298
VKDFM114E	1" 1/4	32	10	82,5	46	108	64	86	153	88	21	110	488
VKDFM112E	1" 1/2	40	10	89	52	108	64	98	156	93	21	113	682
VKDFM200E	2"	50	10	108	62	134	76	122	186	111	26	135	1181

FKM

Codice	R	DN	PN	B	B ₁	C	C ₁	E	H	H	L	Z	g
VKDFM012F	1/2"	15	10	54	29	67	40	54	110	65	15	80	145
VKDFM034F	3/4"	20	10	65	34,5	85	49	65	116	70	16	83	220
VKDFM100F	1"	25	10	69,5	39	85	49	73	134	78	19	96	298
VKDFM114F	1" 1/4	32	10	82,5	46	108	64	86	153	88	21	110	488
VKDFM112F	1" 1/2	40	10	89	52	108	64	98	156	93	21	113	682
VKDFM200F	2"	50	10	108	62	134	76	122	186	111	26	135	1181