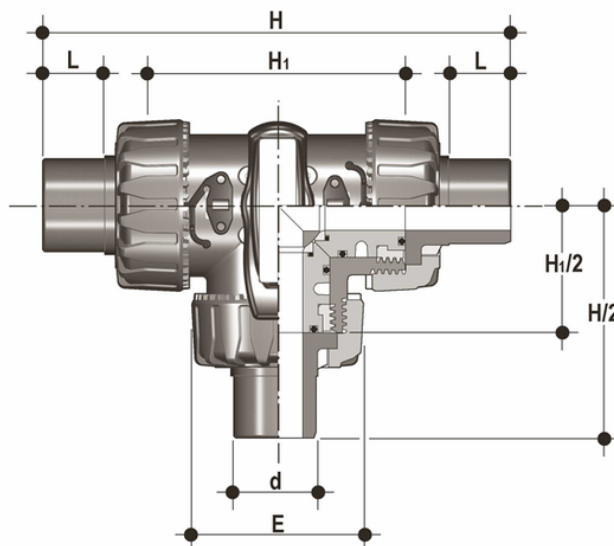


TKDDM - Valvola a sfera a 3 vie DUAL BLOCK® DN 15:50

Valvola a sfera a tre vie DUAL BLOCK® con attacchi maschio per saldatura di tasca, serie metrica, sfera a T.



EPDM

Codice	d	DN	PN	E	H	H	L	g
TKDDM020E	20	15	10	54	140	80	16	205
TKDDM025E	25	20	10	65	175	100	18	360
TKDDM032E	32	25	10	73	188	110	20	515
TKDDM040E	40	32	10	86	220	131	22	835
TKDDM050E	50	40	10	98	251	148	23	1100
TKDDM063E	63	50	10	122	294	179	29	1830

FKM

Codice	d	DN	PN	E	H	H	L	g
TKDDM020F	20	15	10	54	140	80	16	205
TKDDM025F	25	20	10	65	175	100	18	360
TKDDM032F	32	25	10	73	188	110	20	515
TKDDM040F	40	32	10	86	220	131	22	835
TKDDM050F	50	40	10	98	251	148	23	1100
TKDDM063F	63	50	10	122	294	179	29	1830