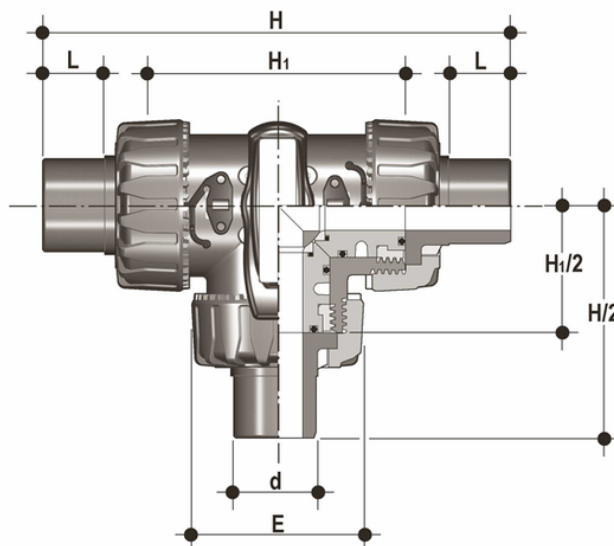


LKDDM - Valvola a sfera a 3 vie DUAL BLOCK® DN 15:50

Valvola a sfera a tre vie DUAL BLOCK® con attacchi maschio per saldatura di tasca, serie metrica, sfera a L.



EPDM

Codice	d	DN	PN	E	H	H	L	g
LKDDM020E	20	15	10	54	140	80	16	205
LKDDM025E	25	20	10	65	175	100	18	360
LKDDM032E	32	25	10	73	188	110	20	515
LKDDM040E	40	32	10	86	220	131	22	835
LKDDM050E	50	40	10	98	251	148	23	1100
LKDDM063E	63	50	10	122	294	179	29	1830

FKM

Codice	d	DN	PN	E	H	H	L	g
LKDDM020F	20	15	10	54	140	80	16	205
LKDDM025F	25	20	10	65	175	100	18	360
LKDDM032F	32	25	10	73	188	110	20	515
LKDDM040F	40	32	10	86	220	131	22	835
LKDDM050F	50	40	10	98	251	148	23	1100
LKDDM063F	63	50	10	122	294	179	29	1830