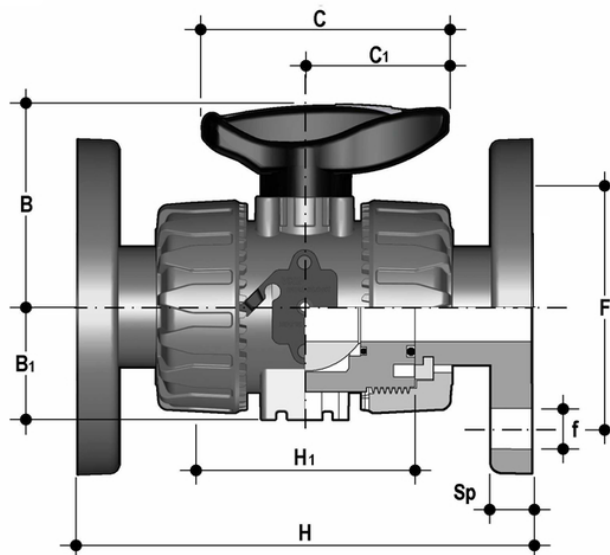


VKDOAM - Valvola a sfera a 2 vie DUAL BLOCK® DN 10:50

Valvola a sfera a due vie DUAL BLOCK® con flange fisse foratura ANSI B16.5 cl.150#FF.



EPDM

Codice	d	DN	PN	B	B ₁	C	C ₁	F	f	H	H ₁	Sp	U	g
VKDOAM012E	1/2"	15	10	54	29	67	40	60,3	15,9	143	65	11	4	387
VKDOAM034E	3/4"	20	10	65	34,5	85	49	69,9	15,9	172	70	14	4	504
VKDOAM100E	1"	25	10	69,5	39	85	49	79,4	15,9	187	78	14	4	697
VKDOAM114E	1" 1/4	32	10	82,5	46	108	64	88,9	15,9	190	88	14	4	1075
VKDOAM112E	1" 1/2	40	10	89	52	108	64	98,4	15,9	212	93	16	4	1346
VKDOAM200E	2"	50	10	108	62	134	76	120,7	19,1	234	111	16	4	2060

FKM

Codice	d	DN	PN	B	B ₁	C	C ₁	F	f	H	H ₁	Sp	U	g
VKDOAM012F	1/2"	15	10	54	29	67	40	60,3	15,9	143	65	11	4	387
VKDOAM034F	3/4"	20	10	65	34,5	85	49	69,9	15,9	172	70	14	4	504
VKDOAM100F	1"	25	10	69,5	39	85	49	79,4	15,9	187	78	14	4	697
VKDOAM114F	1" 1/4	32	10	82,5	46	108	64	88,9	15,9	190	88	14	4	1075
VKDOAM112F	1" 1/2	40	10	89	52	108	64	98,4	15,9	212	93	16	4	1346
VKDOAM200F	2"	50	10	108	62	134	76	120,7	19,1	234	111	16	4	2060