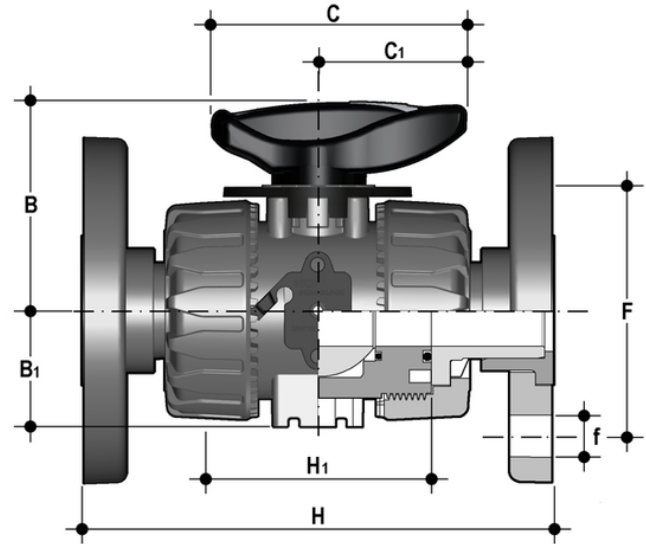


# VKROF - Valvola di regolazione a sfera DUAL BLOCK® DN 10:50

Valvola di regolazione a sfera DUAL BLOCK® con flange fisse foratura EN/ISO/DIN PN10/16, scartamento secondo EN 558-1.



Codice	d	DN	PN	B	B <sub>1</sub>	C	C <sub>1</sub>	F	f	H	H <sub>1</sub>	Sp	U	g
VKROF020F	20	15	16	54	29	67	40	65	14	130	65	11	4	547
VKROF025F	25	20	16	65	34,5	85	49	75	14	150	70	14	4	772
VKROF032F	32	25	16	69,5	39	85	49	85	14	160	78	14	4	1024
VKROF040F	40	32	16	82,5	46	108	64	100	18	180	88	14	4	1583
VKROF050F	50	40	16	89	52	108	64	110	18	200	93	16	4	2024
VKROF063F	63	50	16	108	62	134	76	125	18	230	111	16	4	3219