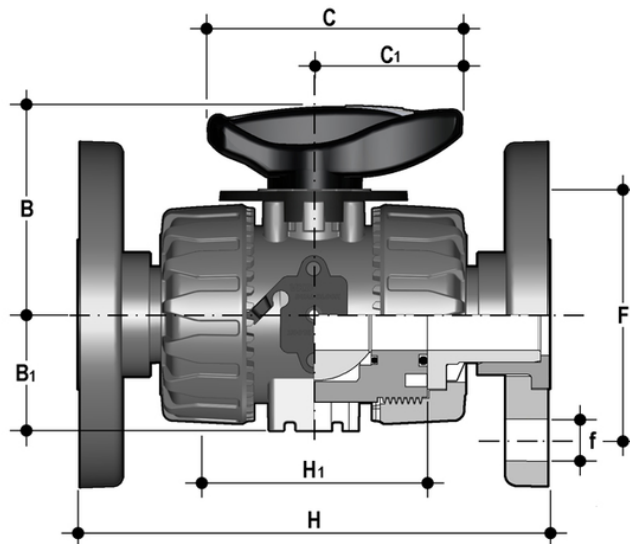


# VKROAF – Valvola di regolazione a sfera DUAL BLOCK® DN 10:50

Valvola di regolazione a sfera DUAL BLOCK® con flange fisse foratura ANSI B16.5 cl.150 #FF.



Codice	d	DN	PN	B	B <sub>1</sub>	C	C <sub>1</sub>	F	f	H	H <sub>1</sub>	Sp	U	g
VKROAF012F	1/2"	15	16	54	29	67	40	60,3	15,9	143	65	11	4	547
VKROAF034F	3/4"	20	16	65	34,5	85	49	69,9	15,9	172	70	14	4	772
VKROAF100F	1"	25	16	69,5	39	85	49	79,4	15,9	187	78	14	4	1024
VKROAF112F	1" 1/2	40	16	89	52	108	64	98,4	15,9	212	93	16	4	2024
VKROAF114F	1" 1/4	32	16	82,5	46	108	64	88,9	15,9	190	88	14	4	1583
VKROAF200F	2"	50	16	108	62	134	76	120,7	19,1	234	111	16	4	3219