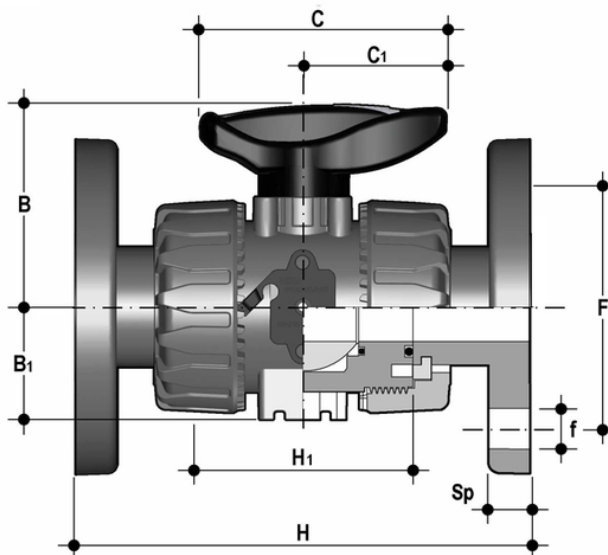


VKDOC - Valvola a sfera a due vie DUAL BLOCK® DN 10:50

Valvola a sfera a due vie DUAL BLOCK® con flange fisse, foratura EN/ISO/DIN PN10/16. Scartamento secondo EN 558-1.



EPDM

Codice	d	DN	PN	B	B ₁	C	C ₁	F	f	H	H	Sp	U	g
VKDOC020E	20	15	16	54	29	67	40	65	14	130	65	11	4	488,1
VKDOC025E	25	20	16	65	34,5	85	49	75	14	150	70	13,5	4	663,1
VKDOC032E	32	25	16	69,5	39	85	49	85	14	160	78	14	4	895,9
VKDOC040E	40	32	16	82,5	46	108	64	100	18	180	88	14	4	1379
VKDOC050E	50	40	16	89	52	108	64	110	18	200	93	16	4	1761
VKDOC063E	63	50	16	108	62	134	76	125	18	230	111	16	4	2741

FKM

Codice	d	DN	PN	B	B ₁	C	C ₁	F	f	H	H	Sp	U	g
VKDOC020F	20	15	16	54	29	67	40	65	14	130	65	11	4	481,1
VKDOC025F	25	20	16	65	34,5	85	49	75	14	150	70	13,5	4	663,1
VKDOC032F	32	25	16	69,5	39	85	49	85	14	160	78	14	4	895,9
VKDOC040F	40	32	16	82,5	46	108	64	100	18	180	88	14	4	1379
VKDOC050F	50	40	16	89	52	108	64	110	18	200	93	16	4	1761
VKDOC063F	63	50	16	108	62	134	76	125	18	230	111	16	4	2741