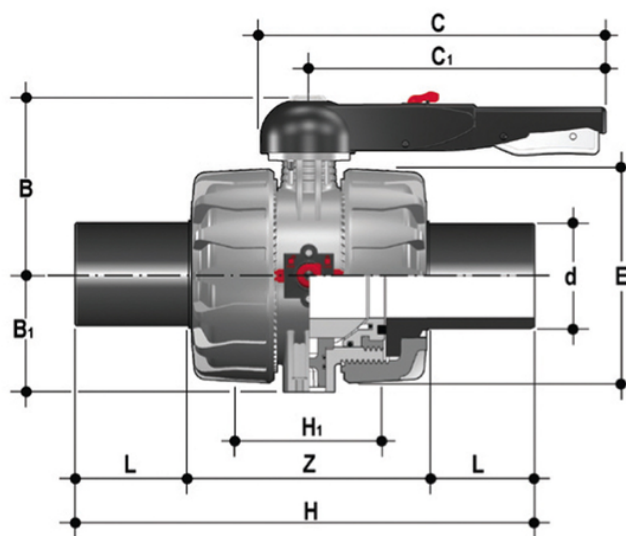


VKDBEM - Valvola a sfera a 2 vie DUAL BLOCK® DN 65:100

Valvola a sfera a due vie DUAL BLOCK® con connettori maschio in PE100 SDR 11 per saldatura di testa o per elettrofusione (CVDE).



EPDM

Codice	d	DN	PN	B	B ₁	C	C ₁	E	H	H	L	Z	g
VKDBEM075E	75	65	10	164	87	225	175	162	356	133	71	214	3100
VKDBEM090E	90	80	10	177	105	327	272	202	390	149	88	214	5180
VKDBEM110E	110	100	10	195	129	385	330	236	431	167	92	247	7800

FKM

Codice	d	DN	PN	B	B ₁	C	C ₁	E	H	H	L	Z	g
VKDBEM075F	75	65	10	164	87	225	175	162	356	133	71	214	3100
VKDBEM090F	90	80	10	177	105	327	272	202	390	149	88	214	5180
VKDBEM110F	110	100	10	195	129	385	330	236	431	167	92	247	7800