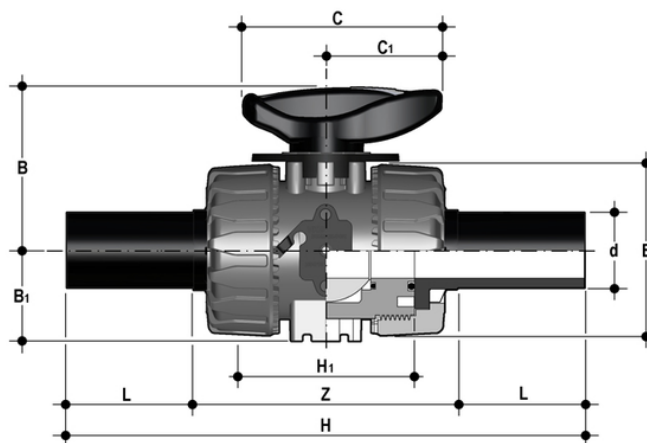


VKRBEV - Valvola di regolazione a sfera DUAL BLOCK® DN 10:50

Valvola di regolazione a sfera DUAL BLOCK® con connettori maschio in PE100 SDR 11 per saldatura testa a testa o per elettrofusione (CVDE).



EPDM

Codice	d	DN	PN	B	B ₁	C	C ₁	E	H	H	L	Z	g
VKRBEV020E	20	15	16	54	29	67	40	54	175	65	40,5	94	220
VKRBEV025E	25	20	16	65	34,5	85	49	65	213	70	54	106	340
VKRBEV032E	32	25	16	69,5	39	85	49	73	228	78	56	117	443
VKRBEV040E	40	32	16	82,5	46	108	64	86	247	88	56	131	693
VKRBEV050E	50	40	16	89	52	108	64	98	271	93	60,5	145	945
VKRBEV063E	63	50	16	108	62	134	76	122	300	111	65,5	161	1607

FKM

Codice	d	DN	PN	B	B ₁	C	C ₁	E	H	H	L	Z	g
VKRBEV020F	20	15	16	54	29	67	40	54	175	65	40,5	94	220
VKRBEV025F	25	20	16	65	34,5	85	49	65	213	70	54	106	340
VKRBEV032F	32	25	16	69,5	39	85	49	73	228	78	56	117	443
VKRBEV040F	40	32	16	82,5	46	108	64	86	247	88	56	131	693
VKRBEV050F	50	40	16	89	52	108	64	98	271	93	60,5	145	945
VKRBEV063F	63	50	16	108	62	134	76	122	300	111	65,5	161	1607