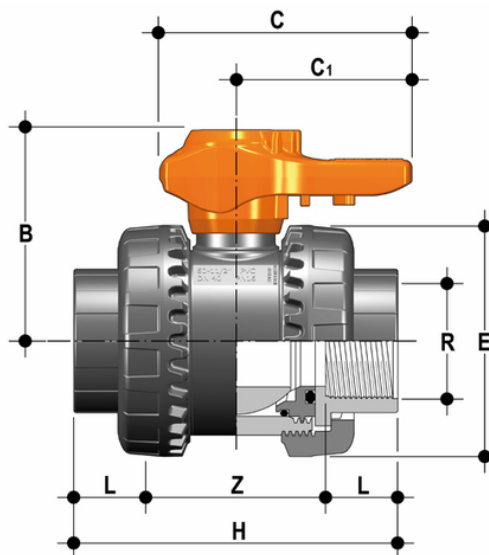


VXEFV - Valvola a sfera a 2 vie Easyfit DN 10:50

Valvola a sfera a due vie Easyfit con attacchi femmina, filettatura cilindrica gas.



EPDM

Codice	R	DN	PN	B	C	C ₁	E	H	L	Z	g
VXEFV038E	3/8"	10	16	49	64	44	54	82	11,4	59,2	180
VXEFV012E	1/2"	15	16	49	64	44	54	90	15	60	175
VXEFV034E	3/4"	20	16	62	78	55	63	93	16,3	60,4	260
VXEFV100E	1"	25	16	71	87	60	72	110	19,1	71,8	365
VXEFV114E	1" 1/4	32	16	82	102	72	85	127	21,4	84,2	565
VXEFV112E	1" 1/2	40	16	92	109	76	100	131	21,4	88,2	795
VXEFV200E	2"	50	16	110	133	94	118	161	25,7	109,6	1325

FKM

Codice	R	DN	PN	B	C	C ₁	E	H	L	Z	g
VXEFV038F	3/8"	10	16	49	64	44	54	82	11,4	59,2	180
VXEFV012F	1/2"	15	16	49	64	44	54	90	15	60	175
VXEFV034F	3/4"	20	16	62	78	55	63	93	16,3	60,4	260
VXEFV100F	1"	25	16	71	87	60	72	110	19,1	71,8	365
VXEFV114F	1" 1/4	32	16	82	102	72	85	127	21,4	84,2	565
VXEFV112F	1" 1/2	40	16	92	109	76	100	131	21,4	88,2	795
VXEFV200F	2"	50	16	110	133	94	118	161	25,7	109,6	1325