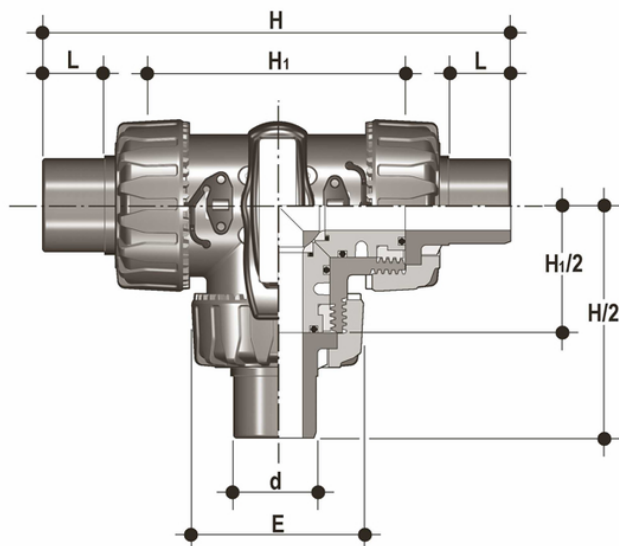


# TKDDV - Valvola a sfera a 3 vie DUAL BLOCK® DN 10:50

Valvola a tre vie DUAL BLOCK® con attacchi maschio metrici sfera a T.



## EPDM

Codice	d	DN	PN	E	H	H	L	g
TKDDV020E	20	15	16	54	140	80	16	320
TKDDV025E	25	20	16	65	175	100	19	565
TKDDV032E	32	25	16	73	188	110	22	810
TKDDV040E	40	32	16	86	220	131	26	1305
TKDDV050E	50	40	16	98	251	148	31	1700
TKDDV063E	63	50	16	122	294	179	38	2850

## FKM

Codice	d	DN	PN	E	H	H	L	g
TKDDV020F	20	15	16	54	140	80	16	320
TKDDV025F	25	20	16	65	175	100	19	565
TKDDV032F	32	25	16	73	188	110	22	810
TKDDV040F	40	32	16	86	220	131	26	1305
TKDDV050F	50	40	16	98	251	148	31	1700
TKDDV063F	63	50	16	122	294	179	38	2850