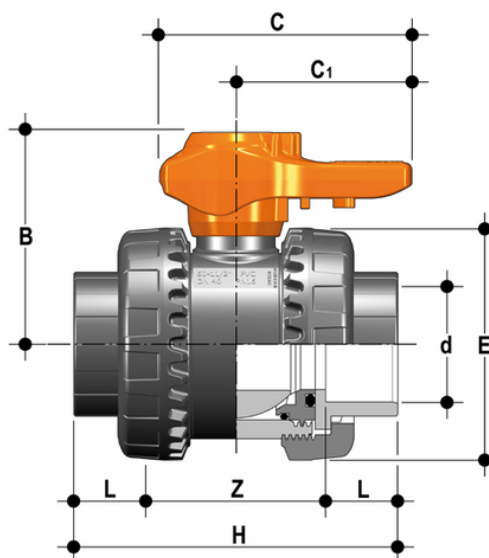


# VXEAV - Valvola a sfera a 2 vie Easyfit DN 10:50

Valvola a sfera a due vie Easyfit con attacchi femmina, serie ASTM.



## EPDM

Codice	d	DN	PN	B	C	C <sub>1</sub>	E	H	L	Z	g
VXEAV012E	1/2"	15	16	49	64	44	54	96	22,5	51	175
VXEAV034E	3/4"	20	16	62	78	55	63	105	25,5	54	260
VXEAV100E	1"	25	16	71	87	60	72	117	28,7	59,5	365
VXEAV114E	1" 1/4	32	16	82	102	72	85	136	32	72	565
VXEAV112E	1" 1/2	40	16	92	109	76	100	147	35	77	795
VXEAV200E	2"	50	16	110	133	94	118	174	38,2	97,6	1325

## FKM

Codice	d	DN	PN	B	C	C <sub>1</sub>	E	H	L	Z	g
VXEAV012F	1/2"	15	16	49	64	44	54	96	22,5	51	175
VXEAV034F	3/4"	20	16	62	78	55	63	105	25,5	54	260
VXEAV100F	1"	25	16	71	87	60	72	117	28,7	59,5	365
VXEAV114F	1" 1/4	32	16	82	102	72	85	136	32	72	565
VXEAV112F	1" 1/2	40	16	92	109	76	100	147	35	77	795
VXEAV200F	2"	50	16	110	133	94	118	174	38,2	97,6	1325