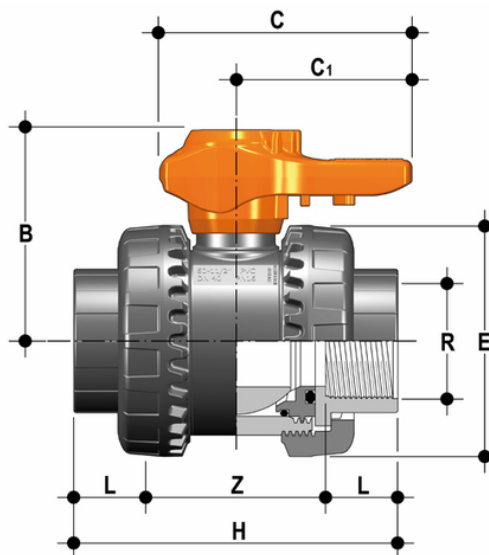


VXENV - Valvola a sfera a 2 vie Easyfit DN 10:50

Valvola a sfera a due vie Easyfit con attacchi femmina, filettatura NPT.



EPDM

Codice	R	DN	PN	B	C	C ₁	E	H	L	Z	g
VXENV038E	3/8"	10	16	49	64	44	54	82	13,7	54,6	180
VXENV012E	1/2"	15	16	49	64	44	54	90	17,8	54,4	175
VXENV034E	3/4"	20	16	62	78	55	63	93	18	57	260
VXENV100E	1"	25	16	71	87	60	72	110	22,6	64,8	365
VXENV114E	1" 1/4	32	16	82	102	72	85	127	25,1	76,8	565
VXENV112E	1" 1/2	40	16	92	109	76	100	131	24,7	81,6	795
VXENV200E	2"	50	16	110	133	94	118	161	29,6	101,8	1325

FKM

Codice	R	DN	PN	B	C	C ₁	E	H	L	Z	g
VXENV038F	3/8"	10	16	49	64	44	54	82	13,7	54,6	180
VXENV012F	1/2"	15	16	49	64	44	54	90	17,8	54,4	175
VXENV034F	3/4"	20	16	62	78	55	63	93	18	57	260
VXENV100F	1"	25	16	71	87	60	72	110	22,6	64,8	365
VXENV114F	1" 1/4	32	16	82	102	72	85	127	25,1	76,8	565
VXENV112F	1" 1/2	40	16	92	109	76	100	131	24,7	81,6	795
VXENV200F	2"	50	16	110	133	94	118	161	29,6	101,8	1325