

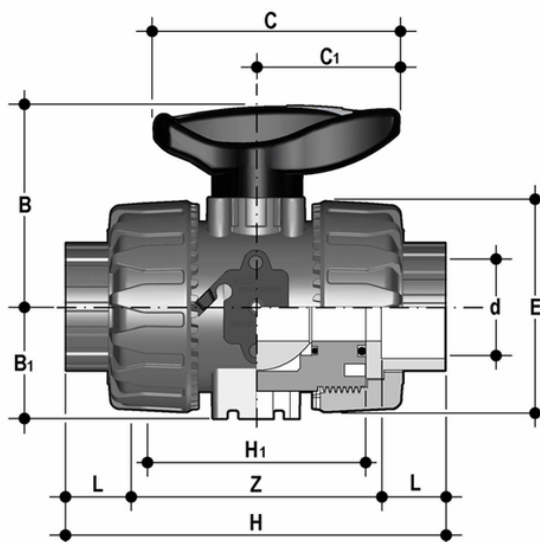
VKDIV - Valvola a sfera a 2 vie DUAL BLOCK® DN 10:50

Valvola a sfera DUAL BLOCK® con attacchi femmina per incollaggio, serie metrica.

FIP ha sviluppato una valvola a sfera di tipo VKD DUAL BLOCK® per introdurre un elevato standard di riferimento nella concezione delle valvole termoplastiche.

VKD è una valvola a sfera bighiera a smontaggio radiale che risponde alla più severa esigenze richieste nelle applicazioni industriali.

- Maniglia multifunzione ergonomica in HIPVC dotata di **chiave estraibile** per la **regolazione del supporto delle guarnizioni di tenuta della sfera**
- **Blocco maniglia 0°- 90°** SHKD (disponibile come accessorio) ergonomicamente azionabile durante la manovra e lucchettabile
- Robusta **torretta di ancoraggio** per una facile e rapida automazione anche dopo l'installazione della valvola sull'impianto tramite l'ausilio del modulo Power Quick (opzionale)
- Sistema di bloccaggio delle ghiera brevettato **DUAL BLOCK®** che assicura la tenuta del serraggio delle ghiera anche in caso di condizioni gravose come in presenza di vibrazioni o di dilatazioni termiche
- Sfera lavorata ad elevata finitura superficiale che garantisce un'ottima manovrabilità e un'affidabilità maggiore
- Sistema di giunzione per incollaggio, per filettatura e per flangiatura
- Sistema di supporto della sfera brevettato **SEAT STOP®**, che consente di effettuare una micro-registrazione delle tenute e di minimizzare l'effetto delle spinte assiali
- Facile smontaggio radiale dall'impianto e conseguente rapida sostituzione degli O-Ring e delle guarnizioni della sfera senza l'impiego di alcun attrezzo
- **Corpo valvola PN 16 a smontaggio radiale** (True union) realizzato per stampaggio ad iniezione in PVC-U rigido dotato di foratura integrata per l'attuazione. Requisiti di prova in accordo ISO 9393
- Possibilità di smontaggio delle tubazioni a valle con la valvola in posizione di chiusura
- **Sfera a passaggio totale** di tipo flottante ad alta finitura superficiale
- **Supporto integrato** nel corpo per il fissaggio della valvola
- La regolazione del supporto della sfera può essere effettuata tramite il **kit di regolazione Easytorque**.
- Possibilità di avere maniglia con integrato il box di finecorsa LSQT, anche per retrofit su installazioni esistenti



EPDM

VKDIV - Valvola a sfera a 2 vie DUAL BLOCK® DN 10:50

Codice	d	DN	PN	B	B ₁	C	C ₁	E	H	H	L	Z	g
VKDIV016E	16	10	16	54	29	67	40	54	103	65	14	75	215
VKDIV020E	20	15	16	54	29	67	40	54	103	65	16	71	205
VKDIV025E	25	20	16	65	34,5	85	49	65	115	70	19	77	330
VKDIV032E	32	25	16	69,5	39	85	49	73	128	78	22	84	438
VKDIV040E	40	32	16	82,5	46	108	64	86	146	88	26	94	693
VKDIV050E	50	40	16	89	52	108	64	98	164	93	31	102	925
VKDIV063E	63	50	16	108	62	134	76	122	199	111	38	123	1577

EPDM-Senza Lubrificanti

Codice	d	DN	PN	B	B ₁	C	C ₁	E	H	H	L	Z	g
VKDIV016EOLF	16	10	16	54	29	67	40	54	103	65	14	75	215
VKDIV020EOLF	20	15	16	54	29	67	40	54	103	65	16	71	205
VKDIV025EOLF	25	20	16	65	34,5	85	49	65	115	70	19	77	330
VKDIV032EOLF	32	25	16	69,5	39	85	49	73	128	78	22	84	438
VKDIV040EOLF	40	32	16	82,5	46	108	64	86	146	88	26	94	693
VKDIV050EOLF	50	40	16	89	52	108	64	98	164	93	31	102	925
VKDIV063EOLF	63	50	16	108	62	134	76	122	199	111	38	123	1577

EPDM-Senza Silicone

Codice	d	DN	PN	B	B ₁	C	C ₁	E	H	H	L	Z	g
VKDIV016E0SF	16	10	16	54	29	67	40	54	103	65	14	75	215
VKDIV020E0SF	20	15	16	54	29	67	40	54	103	65	16	71	205
VKDIV025E0SF	25	20	16	65	34,5	85	49	65	115	70	19	77	330
VKDIV032E0SF	32	25	16	69,5	39	85	49	73	128	78	22	84	438
VKDIV040E0SF	40	32	16	82,5	46	108	64	86	146	88	26	94	693
VKDIV050E0SF	50	40	16	89	52	108	64	98	164	93	31	102	925
VKDIV063E0SF	63	50	16	108	62	134	76	122	199	111	38	123	1577

FKM

Codice	d	DN	PN	B	B ₁	C	C ₁	E	H	H	L	Z	g
VKDIV016F	16	10	16	54	29	67	40	54	103	65	14	75	215
VKDIV020F	20	15	16	54	29	67	40	54	103	65	16	71	205
VKDIV025F	25	20	16	65	34,5	85	49	65	115	70	19	77	330
VKDIV032F	32	25	16	69,5	39	85	49	73	128	78	22	84	438

VKDIV - Valvola a sfera a 2 vie DUAL BLOCK® DN 10:50

Codice	d	DN	PN	B	B ₁	C	C ₁	E	H	H	L	Z	g
VKDIV040F	40	32	16	82,5	46	108	64	86	146	88	26	94	693
VKDIV050F	50	40	16	89	52	108	64	98	164	93	31	102	925
VKDIV063F	63	50	16	108	62	134	76	122	199	111	38	123	1577

FKM-Senza Lubrificanti

Codice	d	DN	PN	B	B ₁	C	C ₁	E	H	H	L	Z	g
VKDIV016FOLF	16	10	16	54	29	67	40	54	103	65	14	75	215
VKDIV020FOLF	20	15	16	54	29	67	40	54	103	65	16	71	205
VKDIV025FOLF	25	20	16	65	34,5	85	49	65	115	70	19	77	330
VKDIV032FOLF	32	25	16	69,5	39	85	49	73	128	78	22	84	438
VKDIV040FOLF	40	32	16	82,5	46	108	64	86	146	88	26	94	693
VKDIV050FOLF	50	40	16	89	52	108	64	98	164	93	31	102	925
VKDIV063FOLF	63	50	16	108	62	134	76	122	199	111	38	123	1577

FKM-Silicone free

Codice	d	DN	PN	B	B ₁	C	C ₁	E	H	H	L	Z	g
VKDIV016FOSF	16	10	16	54	29	67	40	54	103	65	14	75	215
VKDIV020FOSF	20	15	16	54	29	67	40	54	103	65	16	71	205
VKDIV025FOSF	25	20	16	65	34,5	85	49	65	115	70	19	77	330
VKDIV032FOSF	32	25	16	69,5	39	85	49	73	128	78	22	84	438
VKDIV040FOSF	40	32	16	82,5	46	108	64	86	146	88	26	94	693
VKDIV050FOSF	50	40	16	89	52	108	64	98	164	93	31	102	925
VKDIV063FOSF	63	50	16	108	62	134	76	122	199	111	38	123	1577