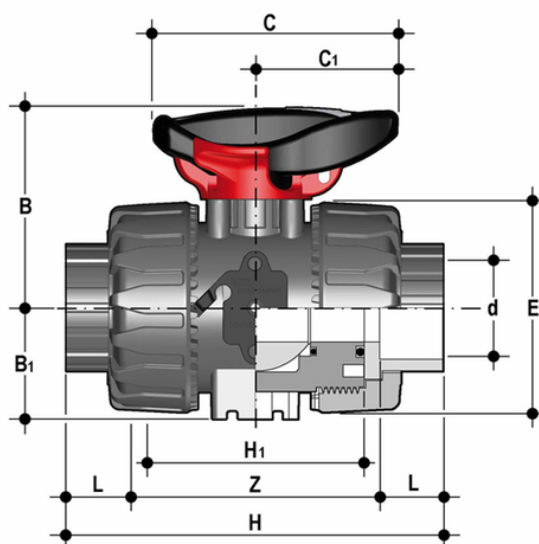


VKDIV/SHX - Valvola a sfera a 2 vie DUAL BLOCK® DN 10:50

Valvola a sfera Dual Block® con blocco maniglia ed inserti di staffaggio in acciaio inossidabile con attacchi femmina per incollaggio, serie metrica.



EPDM

Codice	d	DN	PN	B	B ₁	C	C ₁	E	H	H	L	Z	g
VKDIVSHX016E	16	10	16	54	29	67	40	54	103	65	14	75	225
VKDIVSHX020E	20	15	16	54	29	67	40	54	103	65	16	71	215
VKDIVSHX025E	25	20	16	65	34,5	85	49	65	115	70	19	77	340
VKDIVSHX032E	32	25	16	69,5	39	85	49	73	128	78	22	84	448
VKDIVSHX040E	40	32	16	82,5	46	108	64	86	146	88	26	94	703
VKDIVSHX050E	50	40	16	89	52	108	64	98	164	93	31	102	935
VKDIVSHX063E	63	50	16	108	62	134	76	122	199	111	38	123	1587

FKM

Codice	d	DN	PN	B	B ₁	C	C ₁	E	H	H	L	Z	g
VKDIVSHX016F	16	10	16	54	29	67	40	54	103	65	14	75	225
VKDIVSHX020F	20	15	16	54	29	67	40	54	103	65	16	71	215
VKDIVSHX025F	25	20	16	65	34,5	85	49	65	115	70	19	77	340
VKDIVSHX032F	32	25	16	69,5	39	85	49	73	128	78	22	84	448
VKDIVSHX040F	40	32	16	82,5	46	108	64	86	146	88	26	94	703
VKDIVSHX050F	50	40	16	89	52	108	64	98	164	93	31	102	935



VKDIV/SHX - Valvola a sfera a 2 vie DUAL BLOCK® DN 10:50

Codice	d	DN	PN	B	B ₁	C	C ₁	E	H	H	L	Z	g
VKDIVSHX063F	63	50	16	108	62	134	76	122	199	111	38	123	1587