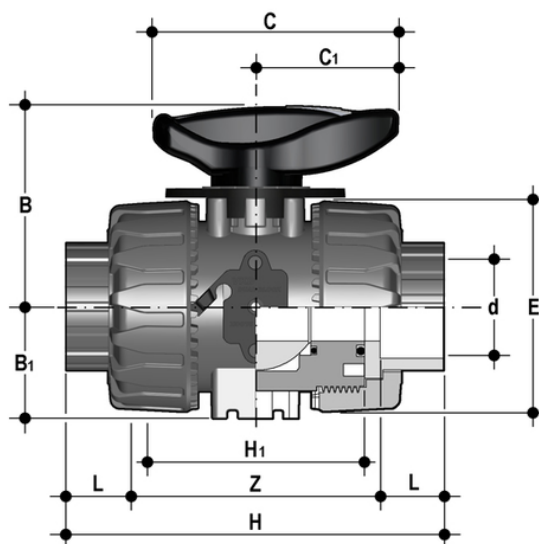


VKRIV - Valvola di regolazione a sfera DUAL BLOCK® DN 10:50

Valvola di regolazione a sfera DUAL BLOCK® con attacchi femmina per incollaggio, serie metrica.



EPDM

Codice	d	DN	PN	B	B ₁	C	C ₁	E	H	H	L	Z	g
VKRIV016E	16	10	16	54	29	67	40	54	103	65	14	75	215
VKRIV020E	20	15	16	54	29	67	40	54	103	65	16	71	205
VKRIV025E	25	20	16	65	34,5	85	49	65	115	70	19	77	330
VKRIV032E	32	25	16	69,5	39	85	49	73	128	78	22	84	438
VKRIV040E	40	32	16	82,5	46	108	64	86	146	88	26	94	693
VKRIV050E	50	40	16	89	52	108	64	98	164	93	31	102	925
VKRIV063E	63	50	16	108	62	134	76	122	199	111	38	123	1577

EPDM

Codice	d	DN	PN	B	B ₁	C	C ₁	E	H	H	L	Z	g
VKRIV016EOLF	16	10	16	54	29	67	40	54	103	65	14	75	215
VKRIV020EOLF	20	15	16	54	29	67	40	54	103	65	16	71	205
VKRIV025EOLF	25	20	16	65	34,5	85	49	65	115	70	19	77	330
VKRIV032EOLF	32	25	16	69,5	39	85	49	73	128	78	22	84	438
VKRIV040EOLF	40	32	16	82,5	46	108	64	86	146	88	26	94	693
VKRIV050EOLF	50	40	16	89	52	108	64	98	164	93	31	102	925
VKRIV063EOLF	63	50	16	108	62	134	76	122	199	111	38	123	1577

VKRIV - Valvola di regolazione a sfera DUAL BLOCK® DN 10:50

EPDM

Codice	d	DN	PN	B	B ₁	C	C ₁	E	H	H	L	Z	g
VKRIV016E0SF	16	10	16	54	29	67	40	54	103	65	14	75	215
VKRIV020E0SF	20	15	16	54	29	67	40	54	103	65	16	71	205
VKRIV025E0SF	25	20	16	65	34,5	85	49	65	115	70	19	77	330
VKRIV032E0SF	32	25	16	69,5	39	85	49	73	128	78	22	84	438
VKRIV040E0SF	40	32	16	82,5	46	108	64	86	146	88	26	94	693
VKRIV050E0SF	50	40	16	89	52	108	64	98	164	93	31	102	925
VKRIV063E0SF	63	50	16	108	62	134	76	122	199	111	38	123	1577

FKM

Codice	d	DN	PN	B	B ₁	C	C ₁	E	H	H	L	Z	g
VKRIV016F	16	10	16	54	29	67	40	54	103	65	14	75	215
VKRIV020F	20	15	16	54	29	67	40	54	103	65	16	71	205
VKRIV025F	25	20	16	65	34,5	85	49	65	115	70	19	77	330
VKRIV032F	32	25	16	69,5	39	85	49	73	128	78	22	84	438
VKRIV040F	40	32	16	82,5	46	108	64	86	146	88	26	94	693
VKRIV050F	50	40	16	89	52	108	64	98	164	93	31	102	925
VKRIV063F	63	50	16	108	62	134	76	122	199	111	38	123	1577

FKM

Codice	d	DN	PN	B	B ₁	C	C ₁	E	H	H	L	Z	g
VKRIV016FOLF	16	10	16	54	29	67	40	54	103	65	14	75	215
VKRIV020FOLF	20	15	16	54	29	67	40	54	103	65	16	71	205
VKRIV025FOLF	25	20	16	65	34,5	85	49	65	115	70	19	77	330
VKRIV032FOLF	32	25	16	69,5	39	85	49	73	128	78	22	84	438
VKRIV040FOLF	40	32	16	82,5	46	108	64	86	146	88	26	94	693
VKRIV050FOLF	50	40	16	89	52	108	64	98	164	93	31	102	925
VKRIV063FOLF	63	50	16	108	62	134	76	122	199	111	38	123	1577

FKM

Codice	d	DN	PN	B	B ₁	C	C ₁	E	H	H	L	Z	g
VKRIV016FOSF	16	10	16	54	29	67	40	54	103	65	14	75	215
VKRIV020FOSF	20	15	16	54	29	67	40	54	103	65	16	71	205
VKRIV025FOSF	25	20	16	65	34,5	85	49	65	115	70	19	77	330

VKRIV - Valvola di regolazione a sfera DUAL BLOCK® DN 10:50

Codice	d	DN	PN	B	B ₁	C	C ₁	E	H	H	L	Z	g
VKRIV032FOSF	32	25	16	69,5	39	85	49	73	128	78	22	84	438
VKRIV040FOSF	40	32	16	82,5	46	108	64	86	146	88	26	94	693
VKRIV050FOSF	50	40	16	89	52	108	64	98	164	93	31	102	925
VKRIV063FOSF	63	50	16	108	62	134	76	122	199	111	38	123	1577