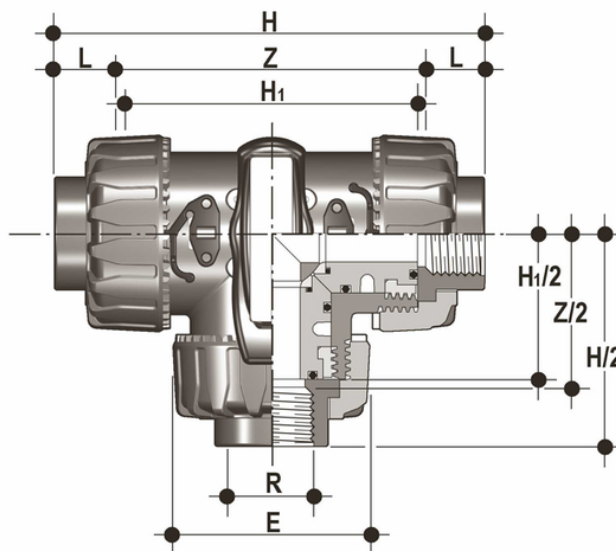


# TKDFC - Valvola a sfera a 3 vie DUAL BLOCK® DN 10:50

Valvola a tre vie DUAL BLOCK® con attacchi femmina filettatura cilindrica gas, sfera a T.



## EPDM

Codice	R	DN	PN	E	H	H	L	Z	g
TKDFC012E	1/2"	15	16	54	126	80	18	90,4	310
TKDFC034E	3/4"	20	16	65	146,4	100	18	110,4	550
TKDFC100E	1"	25	16	73	166,6	110	22,6	121,4	790
TKDFC114E	1" 1/4	32	16	86	195,8	131	25,1	145,6	1275
TKDFC112E	1" 1/2	40	16	98	211,4	148	24,7	162	1660
TKDFC200E	2"	50	16	122	253,8	179	29,6	194,6	2800

## FKM

Codice	R	DN	PN	E	H	H	L	Z	g
TKDFC012F	1/2"	15	16	54	126	80	18	90,4	310
TKDFC034F	3/4"	20	16	65	146,4	100	18	110,4	550
TKDFC100F	1"	25	16	73	166,6	110	22,6	121,4	790
TKDFC114F	1" 1/4	32	16	86	195,8	131	25,1	145,6	1275
TKDFC112F	1" 1/2	40	16	98	211,4	148	24,7	162	1660
TKDFC200F	2"	50	16	122	253,8	179	29,6	194,6	2800