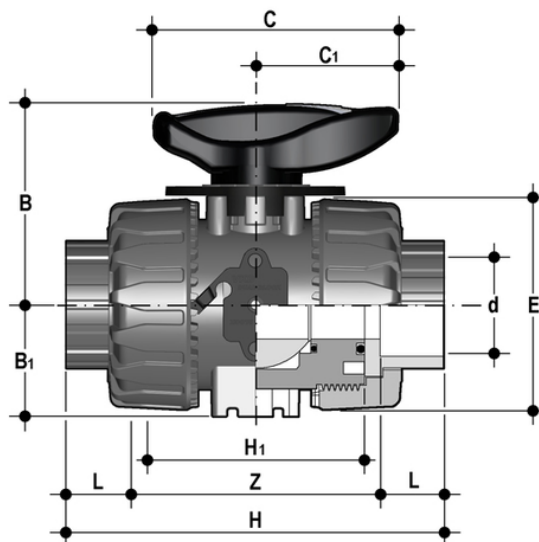


VKRLV - Valvola di regolazione a sfera DUAL BLOCK® DN 10:50

Valvola di regolazione a sfera DUAL BLOCK® con attacchi femmina per incollaggio, serie BS.



EPDM

Codice	d	DN	PN	B	B ₁	C	C ₁	E	H	H	L	Z	g
VKRLV038E	3/8"	10	16	54	29	67	40	54	103	65	14,5	74	210
VKRLV012E	1/2"	15	16	54	29	67	40	54	103	65	16,5	70	205
VKRLV034E	3/4"	20	16	65	34,5	85	49	65	115	70	19	77	335
VKRLV100E	1"	25	16	69,5	39	85	49	73	128	78	22,5	83	433
VKRLV114E	1" 1/4	32	16	82,5	46	108	64	86	146	88	26	94	703
VKRLV112E	1" 1/2	40	16	89	52	108	64	98	164	93	30	104	925
VKRLV200E	2"	50	16	108	62	134	76	122	199	111	36	127	1647

FKM

Codice	d	DN	PN	B	B ₁	C	C ₁	E	H	H	L	Z	g
VKRLV038F	3/8"	10	16	54	29	67	40	54	103	65	14,5	74	210
VKRLV012F	1/2"	15	16	54	29	67	40	54	103	65	16,5	70	205
VKRLV034F	3/4"	20	16	65	34,5	85	49	65	115	70	19	77	335
VKRLV100F	1"	25	16	69,5	39	85	49	73	128	78	22,5	83	433
VKRLV114F	1" 1/4	32	16	82,5	46	108	64	86	146	88	26	94	703
VKRLV112F	1" 1/2	40	16	89	52	108	64	98	164	93	30	104	925
VKRLV200F	2"	50	16	108	62	134	76	122	199	111	36	127	1647