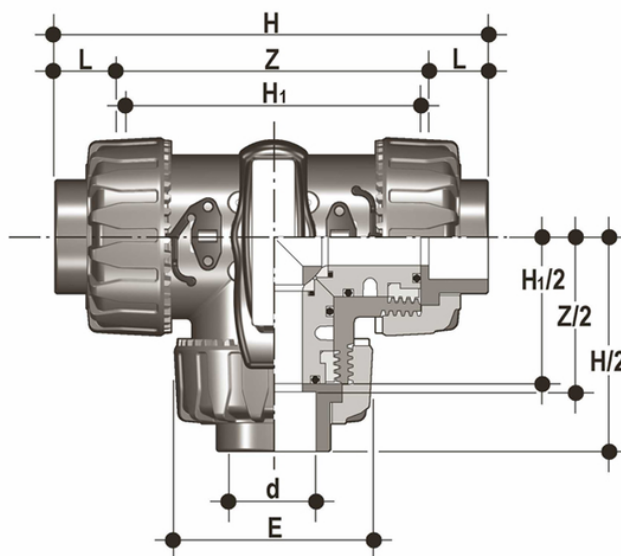


TKDAV - Valvola a sfera a 3 vie DUAL BLOCK® DN 10:50

Valvola a sfera a tre vie DUAL BLOCK® con attacchi femmina, serie ASTM, sfera a T.



EPDM

Codice	d	DN	PN	E	H	H	L	Z	g
TKDAV038E	3/8"	10	16	54	132,2	80	19,5	93,2	310
TKDAV012E	1/2"	15	16	54	132,2	80	23	87,2	310
TKDAV034E	3/4"	20	16	65	159,2	100	25,5	108,2	550
TKDAV100E	1"	25	16	73	174	110	28,7	116,6	790
TKDAV114E	1" 1/4	32	16	86	205	131	32	141	1275
TKDAV112E	1" 1/2	40	16	98	227,6	148	35	157,6	1660
TKDAV200E	2"	50	16	122	267	179	38,2	190,6	2800

FKM

Codice	d	DN	PN	E	H	H	L	Z	g
TKDAV038F	3/8"	10	16	54	132,2	80	19,5	93,2	310
TKDAV012F	1/2"	15	16	54	132,2	80	23	87,2	310
TKDAV034F	3/4"	20	16	65	159,2	100	25,5	108,2	550
TKDAV100F	1"	25	16	73	174	110	28,7	116,6	790
TKDAV114F	1" 1/4	32	16	86	205	131	32	141	1275
TKDAV112F	1" 1/2	40	16	98	227,6	148	35	157,6	1660
TKDAV200F	2"	50	16	122	267	179	38,2	190,6	2800