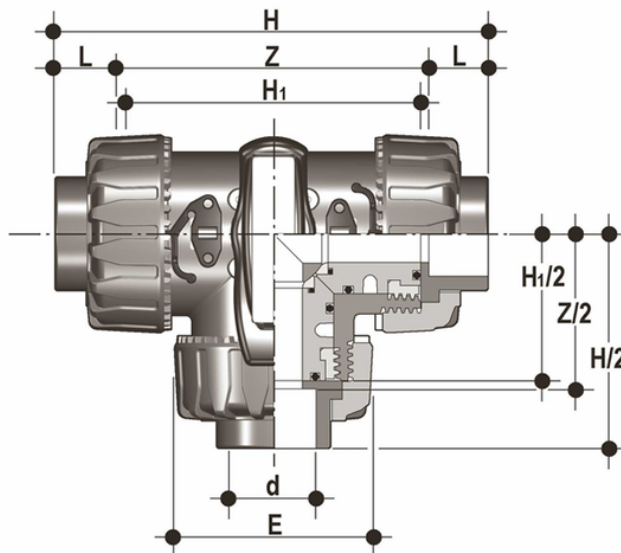


TKDAC - Valvola a sfera a 3 vie DUAL BLOCK® DN 10:50

Valvola a tre vie DUAL BLOCK® con attacchi femmina, serie ASTM, sfera a T.



EPDM

Codice	d	DN	PN	E	H	H	L	Z	g
TKDAC012E	1/2"	15	16	54	132,2	80	23	87.2	310
TKDAC034E	3/4"	20	16	65	159,2	100	25.5	108.2	550
TKDAC100E	1"	25	16	73	174	110	28.7	116.6	790
TKDAC114E	1" 1/4	32	16	86	205	131	32	141	1275
TKDAC112E	1" 1/2	40	16	98	227.6	148	35	157.6	1660
TKDAC200E	2"	50	16	122	267	179	38,2	190.6	2800

FKM

Codice	d	DN	PN	E	H	H	L	Z	g
TKDAC012F	1/2"	15	16	54	132,2	80	23	87.2	310
TKDAC034F	3/4"	20	16	65	159,2	100	25.5	108.2	550
TKDAC100F	1"	25	16	73	174	110	28.7	116.6	790
TKDAC114F	1" 1/4	32	16	86	205	131	32	141	1275
TKDAC112F	1" 1/2	40	16	98	227.6	148	35	157.6	1660
TKDAC200F	2"	50	16	122	267	179	38,2	190.6	2800