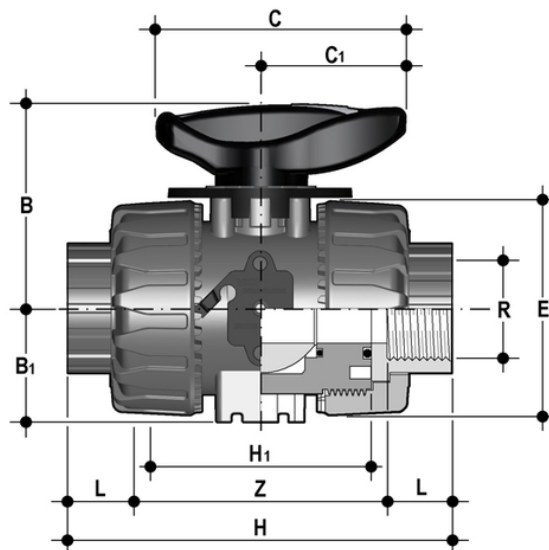


VKRFV - Valvola di regolazione a sfera DUAL BLOCK® DN 10:50

Valvola di regolazione a sfera DUAL BLOCK® con attacchi femmina, filettatura cilindrica gas.



EPDM

Codice	R	DN	PN	B	B ₁	C	C ₁	E	H	H	L	Z	g
VKRFV038E	3/8"	10	16	54	29	67	40	54	103	65	12	80	215
VKRFV012E	1/2"	15	16	54	29	67	40	54	110	65	15	80	210
VKRFV034E	3/4"	20	16	65	34,5	85	49	65	116	70	16	83	335
VKRFV100E	1"	25	16	69,5	39	85	49	73	134	78	19	96	448
VKRFV114E	1" 1/4	32	16	82,5	46	108	64	86	153	88	21	110	678
VKRFV112E	1" 1/2	40	16	89	52	108	64	98	156	93	21	113	955
VKRFV200E	2"	50	16	108	62	134	76	122	186	111	26	135	1667

FKM

Codice	R	DN	PN	B	B ₁	C	C ₁	E	H	H	L	Z	g
VKRFV038F	3/8"	10	16	54	29	67	40	54	103	65	12	80	215
VKRFV012F	1/2"	15	16	54	29	67	40	54	110	65	15	80	210
VKRFV034F	3/4"	20	16	65	34,5	85	49	65	116	70	16	83	335
VKRFV100F	1"	25	16	69,5	39	85	49	73	134	78	19	96	448
VKRFV114F	1" 1/4	32	16	82,5	46	108	64	86	153	88	21	110	678
VKRFV112F	1" 1/2	40	16	89	52	108	64	98	156	93	21	113	955
VKRFV200F	2"	50	16	108	62	134	76	122	186	111	26	135	1667