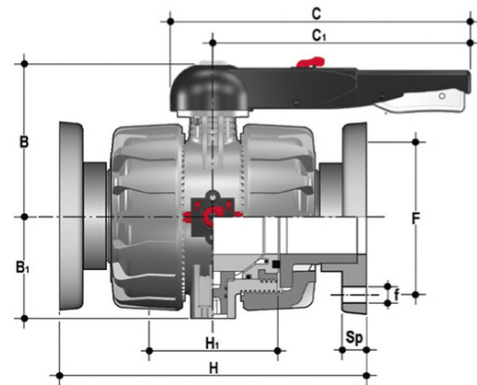


VKDOF/VKDOAF - Valvola a sfera a 2 vie DUAL BLOCK® DN 65:100

VKDOF: Valvola a sfera a due vie DUAL BLOCK® con flange fisse foratura EN/ISO/DIN PN10/16, scartamento secondo EN 558-1.

VKDOAF: Valvola a sfera DUAL BLOCK® con flange fisse foratura ANSI B16.5 cl.150 #FF.



Codice	d	DN	PN	B	B ₁	C	C ₁	F	f	H	H ₁	Sp	U	g
VKDOF075F	75	65	16	164	87	225	175	145	17	290	133	21	4	8588
VKDOF090F	90	80	16	177	105	327	272	160	17	310	149	21,5	8	12122
VKDOF110F	110	100	16	195	129	385	330	180	17	350	167	21,5	8	17949