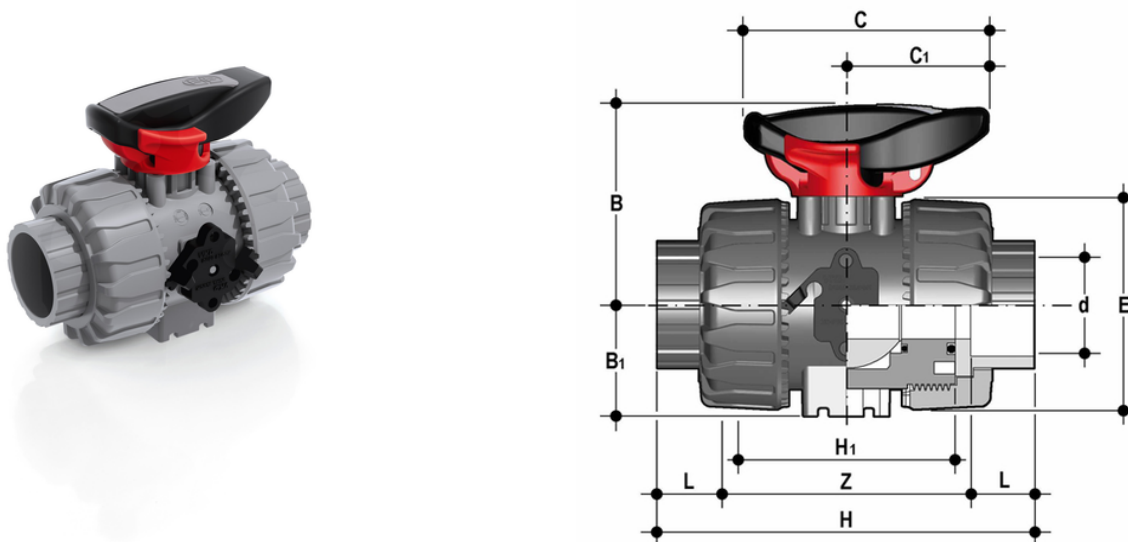


VKDIC/SHX - Valvola a sfera a due vie DUAL BLOCK® DN 10:50

Valvola a sfera a due vie DUAL BLOCK® con attacchi femmina per incollaggio, serie metrica, blocco maniglia ed inserti filettati in Acciaio INOX.



EPDM

Codice	d	DN	PN	B	B ₁	C	C ₁	E	H	H	L	Z	g
VKDICSHX016E	16	10	16	54	29	67	40	54	103	65	14	75	244
VKDICSHX020E	20	15	16	54	29	67	40	54	103	65	16	71	233
VKDICSHX025E	25	20	16	65	34,5	85	49	65	115	70	19	77	368
VKDICSHX032E	32	25	16	69,5	39	85	49	73	128	78	22	84	486
VKDICSHX040E	40	32	16	82,5	46	108	64	86	146	88	26	94	763
VKDICSHX050E	50	40	16	89	52	108	64	98	164	93	31	102	1017
VKDICSHX063E	63	50	16	108	62	134	76	122	199	111	38	123	1727

FKM

Codice	d	DN	PN	B	B ₁	C	C ₁	E	H	H	L	Z	g
VKDICSHX016F	16	10	16	54	29	67	40	54	103	65	14	75	244
VKDICSHX020F	20	15	16	54	29	67	40	54	103	65	16	71	233
VKDICSHX025F	25	20	16	65	34,5	85	49	65	115	70	19	77	368
VKDICSHX032F	32	25	16	69,5	39	85	49	73	128	78	22	84	486
VKDICSHX040F	40	32	16	82,5	46	108	64	86	146	88	26	94	763
VKDICSHX050F	50	40	16	89	52	108	64	98	164	93	31	102	1017
VKDICSHX063F	63	50	16	108	62	134	76	122	199	111	38	123	1727