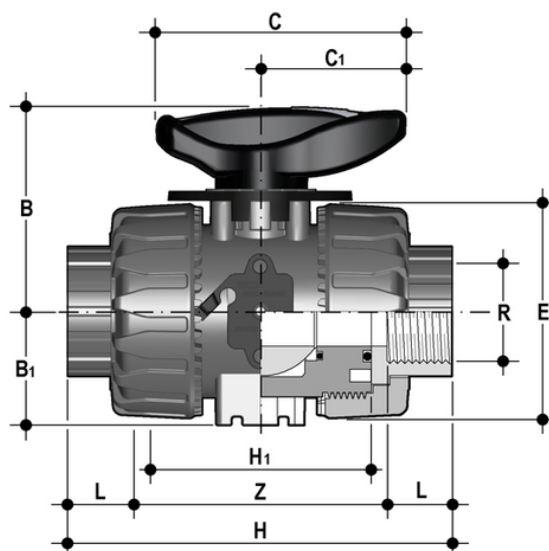


VKRNV - Valvola di regolazione a sfera DUAL BLOCK® DN 10:50

Valvola di regolazione a sfera DUAL BLOCK® con attacchi femmina, filettatura NPT.



EPDM

Codice	R	DN	PN	B	B ₁	C	C ₁	E	H	H	L	Z	g
VKRNVO38E	3/8"	10	16	54	29	67	40	54	103	65	13,7	75,6	215
VKRNVO12E	1/2"	15	16	54	29	67	40	54	111	65	17,8	75,4	210
VKRNVO34E	3/4"	20	16	65	34,5	85	49	65	117	70	18	81	335
VKRNV100E	1"	25	16	69,5	39	85	49	73	135	78	22,6	89,8	448
VKRNV114E	1" 1/4	32	16	82,5	46	108	64	86	153	88	25,1	102,8	678
VKRNV112E	1" 1/2	40	16	89	52	108	64	98	156	93	24,7	106,6	955
VKRNV200E	2"	50	16	108	62	134	76	122	186	111	29,6	126,8	1667

FKM

Codice	R	DN	PN	B	B ₁	C	C ₁	E	H	H	L	Z	g
VKRNVO38F	3/8"	10	16	54	29	67	40	54	103	65	13,7	75,6	215
VKRNVO12F	1/2"	15	16	54	29	67	40	54	111	65	17,8	75,4	210
VKRNVO34F	3/4"	20	16	65	34,5	85	49	65	117	70	18	81	335
VKRNV100F	1"	25	16	69,5	39	85	49	73	135	78	22,6	89,8	448
VKRNV114F	1" 1/4	32	16	82,5	46	108	64	86	153	88	25,1	102,8	678
VKRNV112F	1" 1/2	40	16	89	52	108	64	98	156	93	24,7	106,6	955
VKRNV200F	2"	50	16	108	62	134	76	122	186	111	29,6	126,8	1667