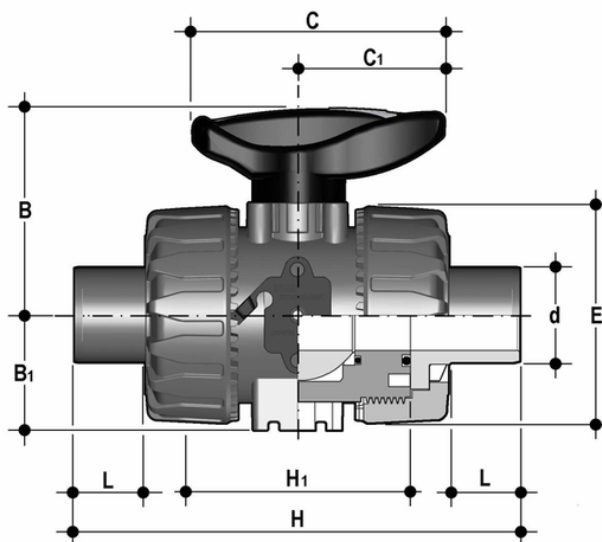


VKDDC - Valvola a sfera a due vie DUAL BLOCK® DN 10:50

Valvola a sfera a due vie DUAL BLOCK® con attacchi maschio per incollaggio, serie metrica.



EPDM

Codice	d	DN	PN	B	B ₁	C	C ₁	E	H	H	L	g
VKDDC020E	20	15	16	54	29	67	40	54	124	65	16	239
VKDDC025E	25	20	16	65	34,5	85	49	65	144	70	19	369
VKDDC032E	32	25	16	69,5	39	85	49	73	154	78	22	482
VKDDC040E	40	32	16	82,5	46	108	64	86	174	88	26	753
VKDDC050E	50	40	16	89	52	108	64	98	194	93	31	1029
VKDDC063E	63	50	16	108	62	134	76	122	224	111	38	1749

FKM

Codice	d	DN	PN	B	B ₁	C	C ₁	E	H	H	L	g
VKDDC020F	20	15	16	54	29	67	40	54	124	65	16	239
VKDDC025F	25	20	16	65	34,5	85	49	65	144	70	19	369
VKDDC032F	32	25	16	69,5	39	85	49	73	154	78	22	482
VKDDC040F	40	32	16	82,5	46	108	64	86	174	88	26	753
VKDDC050F	50	40	16	89	52	108	64	98	194	93	31	1029
VKDDC063F	63	50	16	108	62	134	76	122	224	111	38	1749