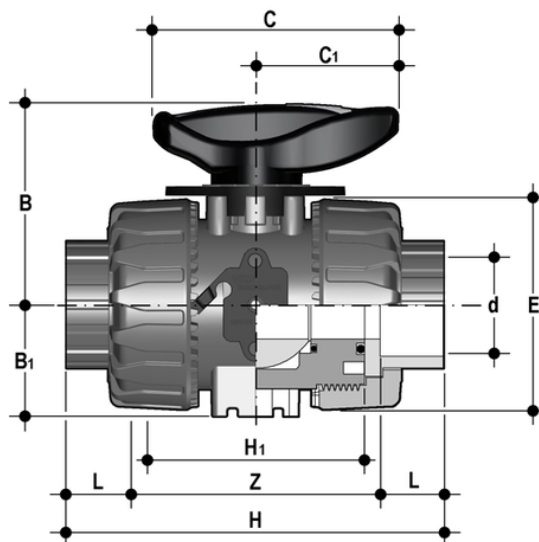


# VKRJV - Valvola di regolazione a sfera DUAL BLOCK® DN 10:50

Valvola di regolazione a sfera DUAL BLOCK® con attacchi femmina per incollaggio, serie JIS.



## EPDM

Codice	d	DN	PN	B	B <sub>1</sub>	C	C <sub>1</sub>	E	H	H	L	Z	g
VKRJV012E	1/2"	15	16	54	29	67	40	54	131	65	30	71	225
VKRJV034E	3/4"	20	16	65	34,5	85	49	65	147	70	35	77	335
VKRJV100E	1"	25	16	69,5	39	85	49	73	164	78	40	84	448
VKRJV114E	1" 1/4	32	16	82,5	46	108	64	86	182	88	44	94	728
VKRJV112E	1" 1/2	40	16	89	52	108	64	98	212	93	55	102	1015
VKRJV200E	2"	50	16	108	62	134	76	122	248	111	63	122	1727

## FKM

Codice	d	DN	PN	B	B <sub>1</sub>	C	C <sub>1</sub>	E	H	H	L	Z	g
VKRJV012F	1/2"	15	16	54	29	67	40	54	131	65	30	71	225
VKRJV034F	3/4"	20	16	65	34,5	85	49	65	147	70	35	77	335
VKRJV100F	1"	25	16	69,5	39	85	49	73	164	78	40	84	448
VKRJV114F	1" 1/4	32	16	82,5	46	108	64	86	182	88	44	94	728
VKRJV112F	1" 1/2	40	16	89	52	108	64	98	212	93	55	102	1015
VKRJV200F	2"	50	16	108	62	134	76	122	248	111	63	122	1727