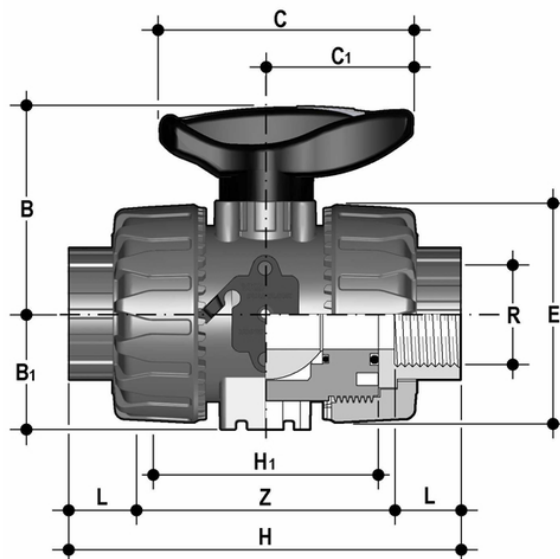


VKDGV - Valvola a sfera a 2 vie DUAL BLOCK® DN 10:50

Valvola a sfera Dual Block® con attacchi femmina, filettatura JIS.



EPDM

Codice	R	DN	PN	B	B ₁	C	C ₁	E	H	H	L	Z	g
VKDGV012E	1/2"	15	16	54	29	67	40	54	103	65	16	71	210
VKDGV034E	3/4"	20	16	65	34,5	85	49	65	115	70	19	77	330
VKDGV100E	1"	25	16	69,5	39	85	49	73	128	78	22	84	438
VKDGV114E	1" 1/4	32	16	82,5	46	108	64	86	146	88	25	96	678
VKDGV112E	1" 1/2	40	16	89	52	108	64	98	164	93	26	112	975
VKDGV200E	2"	50	16	108	62	134	76	122	199	111	31	137	1627

FKM

Codice	R	DN	PN	B	B ₁	C	C ₁	E	H	H	L	Z	g
VKDGV012F	1/2"	15	16	54	29	67	40	54	103	65	16	71	210
VKDGV034F	3/4"	20	16	65	34,5	85	49	65	115	70	19	77	330
VKDGV100F	1"	25	16	69,5	39	85	49	73	128	78	22	84	438
VKDGV114F	1" 1/4	32	16	82,5	46	108	64	86	146	88	25	96	678
VKDGV112F	1" 1/2	40	16	89	52	108	64	98	164	93	26	112	975
VKDGV200F	2"	50	16	108	62	134	76	122	199	111	31	137	1627