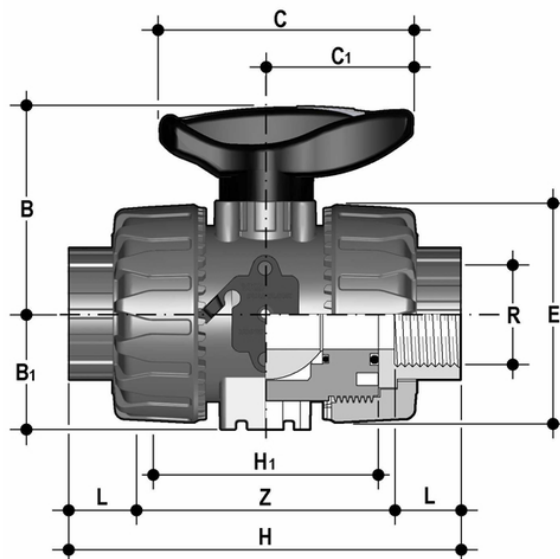


VKDFC - Valvola a sfera a due vie DUAL BLOCK® DN 10:50

Valvola a sfera a due vie DUAL BLOCK® con attacchi femmina, filettatura cilindrica gas.



EPDM

Codice	R	DN	PN	B	B ₁	C	C ₁	E	H	H	L	Z	g
VKDFC012E	1/2"	15	16	54	29	67	40	54	111	65	17,8	75,4	228
VKDFC034E	3/4"	20	16	65	34,5	85	49	65	117	70	18	81	364
VKDFC100E	1"	25	16	69,5	39	85	49	73	135	78	22,6	89,8	487
VKDFC114E	1" 1/4	32	16	82,5	46	108	64	86	153	88	25,1	102,8	737
VKDFC112E	1" 1/2	40	16	89	52	108	64	98	156	93	24,7	106,6	1040
VKDFC200E	2"	50	16	108	62	134	76	122	186	111	29,6	126,8	1815

FKM

Codice	R	DN	PN	B	B ₁	C	C ₁	E	H	H	L	Z	g
VKDFC012F	1/2"	15	16	54	29	67	40	54	110	65	15	80	210
VKDFC034F	3/4"	20	16	65	34,5	85	49	65	116	70	16	83	335
VKDFC100F	1"	25	16	69,5	39	85	49	73	134	78	19	96	448
VKDFC114F	1" 1/4	32	16	82,5	46	108	64	86	153	88	21	110	678
VKDFC112F	1" 1/2	40	16	89	52	108	64	98	156	93	21	113	955
VKDFC200F	2"	50	16	108	62	134	76	122	186	111	26	135	1667