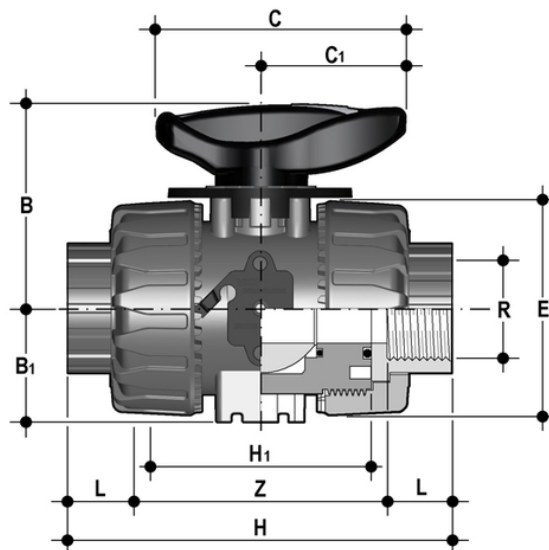


VKRGV - Valvola di regolazione a sfera DUAL BLOCK® DN 10:50

Valvola di regolazione a sfera DUAL BLOCK® con attacchi femmina, filettatura JIS.



EPDM

Codice	R	DN	PN	B	B ₁	C	C ₁	E	H	H	L	Z	g
VKRGV012E	1/2"	15	16	54	29	67	40	54	103	65	16	71	210
VKRGV034E	3/4"	20	16	65	34,5	85	49	65	115	70	19	77	330
VKRGV100E	1"	25	16	69,5	39	85	49	73	128	78	22	84	438
VKRGV114E	1" 1/4	32	16	82,5	46	108	64	86	146	88	25	96	678
VKRGV112E	1" 1/2	40	16	89	52	108	64	98	164	93	26	112	975
VKRGV200E	2"	50	16	108	62	134	76	122	199	111	31	137	1627

FKM

Codice	R	DN	PN	B	B ₁	C	C ₁	E	H	H	L	Z	g
VKRGV012F	1/2"	15	16	54	29	67	40	54	103	65	16	71	210
VKRGV034F	3/4"	20	16	65	34,5	85	49	65	115	70	19	77	330
VKRGV100F	1"	25	16	69,5	39	85	49	73	128	78	22	84	438
VKRGV114F	1" 1/4	32	16	82,5	46	108	64	86	146	88	25	96	678
VKRGV112F	1" 1/2	40	16	89	52	108	64	98	164	93	26	112	975
VKRGV200F	2"	50	16	108	62	134	76	122	199	111	31	137	1627