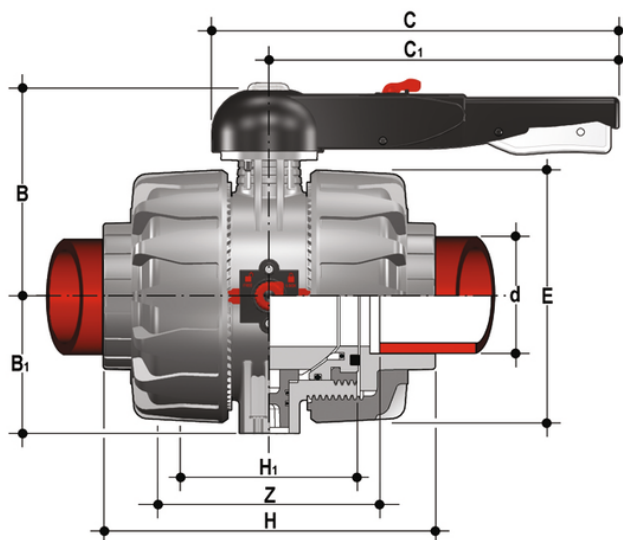


# VKDIM - Valvola a sfera a 2 vie DUAL BLOCK® DN 65:100

Valvola a sfera a due vie DUAL BLOCK® con attacchi femmina per saldatura di tasca, serie metrica.



## EPDM

Codice	d	DN	PN	B	B <sub>1</sub>	C	C <sub>1</sub>	E	H	H	L	Z	g
VKDIM075E	75	65	10	164	87	225	175	162	213	133	30	153	3090
VKDIM090E	90	80	10	177	105	327	272	202	239	149	33	173	5080
VKDIM110E	110	100	10	195	129	385	330	236	268	167	34,5	199	7725

## EPDM

Codice	d	DN	PN	B	B <sub>1</sub>	C	C <sub>1</sub>	E	H	H	L	Z	g
VKDIM075E0SF	75	65	10	164	87	225	175	162	213	133	30	153	3090
VKDIM090E0SF	90	80	10	177	105	327	272	202	239	149	33	173	5080
VKDIM110E0SF	110	100	10	195	129	385	330	236	268	167	34,5	199	7725

## FKM

Codice	d	DN	PN	B	B <sub>1</sub>	C	C <sub>1</sub>	E	H	H	L	Z	g
VKDIM075F	75	65	10	164	87	225	175	162	213	133	30	153	3090
VKDIM090F	90	80	10	177	105	327	272	202	239	149	33	173	5080
VKDIM110F	110	100	10	195	129	385	330	236	268	167	34,5	199	7725



# VKDIM - Valvola a sfera a 2 vie DUAL BLOCK® DN 65:100

## FKM

Codice	d	DN	PN	B	B <sub>1</sub>	C	C <sub>1</sub>	E	H	H	L	Z	g
VKDIM075FOSF	75	65	10	164	87	225	175	162	213	133	30	153	3090
VKDIM090FOSF	90	80	10	177	105	327	272	202	239	149	33	173	5080
VKDIM110FOSF	110	100	10	195	129	385	330	236	268	167	34,5	199	7725