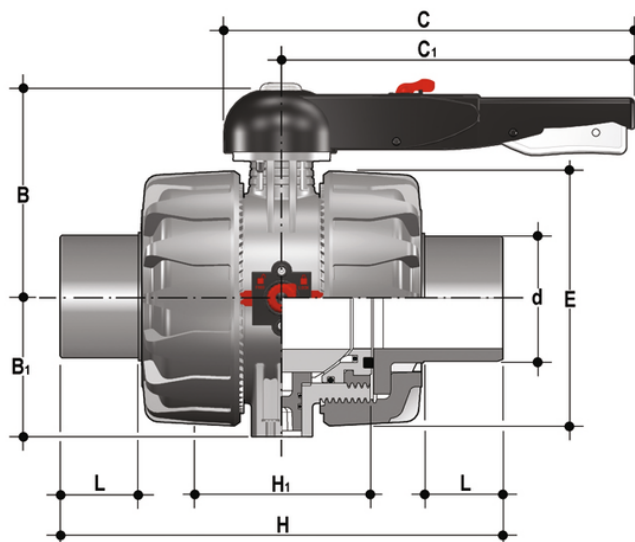


VKDDM - Valvola a sfera a 2 vie DUAL BLOCK® DN 65:100

Valvola a sfera a due vie DUAL BLOCK® con attacchi maschio per saldatura di tasca, serie metrica.



EPDM

Codice	d	DN	PN	B	B ₁	C	C ₁	E	H	H	L	g
VKDDM075E	75	65	10	164	87	225	175	162	284	133	44	3190
VKDDM090E	90	80	10	177	105	327	272	202	300	149	51	5280
VKDDM110E	110	100	10	195	129	385	330	236	340	167	61	8010

FKM

Codice	d	DN	PN	B	B ₁	C	C ₁	E	H	H	L	g
VKDDM075F	75	65	10	164	87	225	175	162	284	133	44	3190
VKDDM090F	90	80	10	177	105	327	272	202	300	149	51	5280
VKDDM110F	110	100	10	195	129	385	330	236	340	167	61	8010