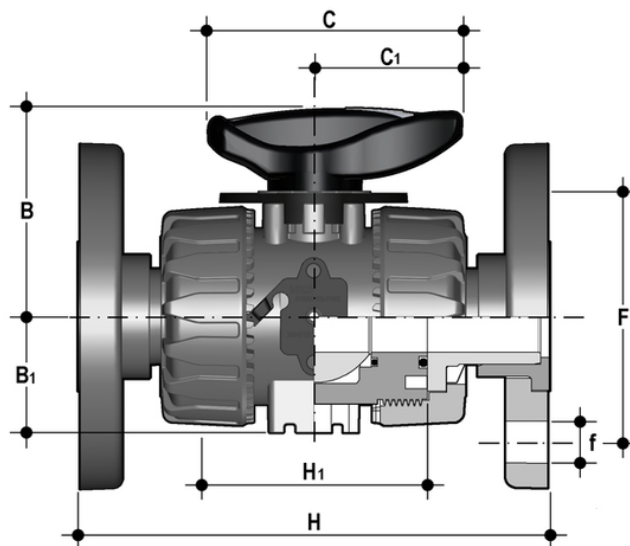


# VKROV - Valvola di regolazione a sfera DUAL BLOCK® DN 10:50

Valvola di regolazione a sfera DUAL BLOCK® con flange fisse EN/ISO/DIN, foratura PN10/16. Scartamento secondo EN 558-1.



## EPDM

Codice	d	DN	PN	B	B <sub>1</sub>	C	C <sub>1</sub>	F	H	H	U	f	Sp	g
VKROV020E	20	15	16	54	29	67	40	65	130	65	4	14	11	375
VKROV025E	25	20	16	65	34,5	85	49	75	150	70	4	14	14	590
VKROV032E	32	25	16	69,5	39	85	49	85	160	78	4	14	14	713
VKROV040E	40	32	16	82,5	46	108	64	100	180	88	4	18	14	1108
VKROV050E	50	40	16	89	52	108	64	110	200	93	4	18	16	1485
VKROV063E	63	50	16	108	62	134	76	125	230	111	4	18	16	2347

## FKM

Codice	d	DN	PN	B	B <sub>1</sub>	C	C <sub>1</sub>	F	H	H	U	f	Sp	g
VKROV020F	20	15	16	54	29	67	40	65	130	65	4	14	11	375
VKROV025F	25	20	16	65	34,5	85	49	75	150	70	4	14	14	590
VKROV032F	32	25	16	69,5	39	85	49	85	160	78	4	14	14	713
VKROV040F	40	32	16	82,5	46	108	64	100	180	88	4	18	14	1108
VKROV050F	50	40	16	89	52	108	64	110	200	93	4	18	16	1485
VKROV063F	63	50	16	108	62	134	76	125	230	111	4	18	16	2347