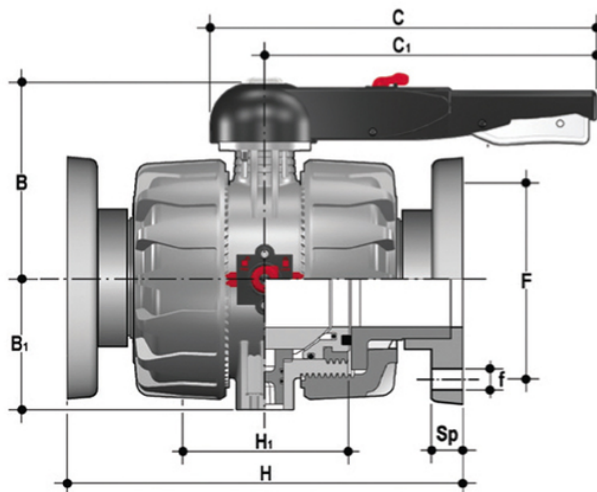


VKDOM/VKDOAM - Valvola a sfera a 2 vie DUAL BLOCK® DN 65:100

VKDOM: Valvola a sfera a due vie DUAL BLOCK® con flange fisse foratura EN/ISO/DIN PN10/16. scartamento secondo EN 558-1.

VKDOAM: Valvola a sfera DUAL BLOCK® con flange fisse foratura ANSI B16.5 cl.150 #FF.



EPDM

Codice	d	DN	PN	B	B ₁	C	C ₁	F	f	H	H ₁	Sp	U	g
VKDOM075E	75	65	10	164	87	225	175	145	17	290	133	24	4	4500
VKDOM090E	90	80	10	177	105	327	272	160	17	310	149	25	8	6455
VKDOM110E	110	100	10	195	129	385	330	180	17	350	167	25	8	9090

FKM

Codice	d	DN	PN	B	B ₁	C	C ₁	F	f	H	H ₁	Sp	U	g
VKDOM075F	75	65	10	164	87	225	175	145	17	290	133	24	4	4500
VKDOM090F	90	80	10	177	105	327	272	160	17	310	149	25	8	6455
VKDOM110F	110	100	10	195	129	385	330	180	17	350	167	25	8	9090