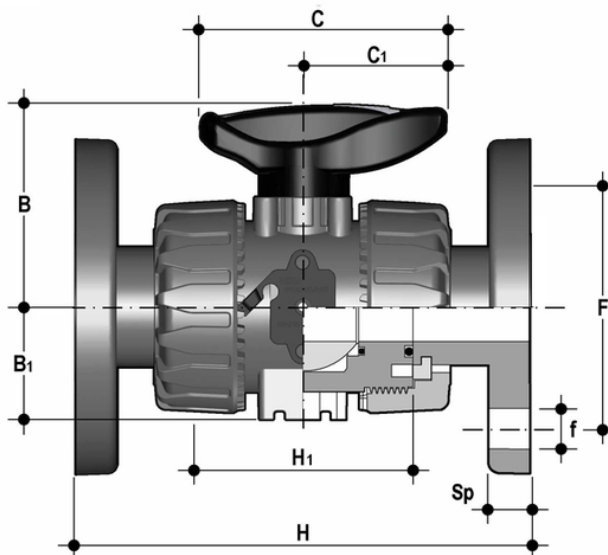


# VKDOAV – Valvola a sfera a 2 vie DUAL BLOCK® DN 10:50

Valvola a sfera DUAL BLOCK® con flange fisse foratura ANSI B16.5 cl.150#FF.



## EPDM

Codice	d	DN	PN	B	B <sub>1</sub>	C	C <sub>1</sub>	F	f	H	H	Sp	U	g
VKDOAV012E	1/2"	15	16	54	29	67	40	60,3	15,9	143	65	11	4	460
VKDOAV034E	3/4"	20	16	65	34,5	85	49	69,9	15,9	172	70	14	4	632
VKDOAV100E	1"	25	16	69,5	39	85	49	79,4	15,9	187	78	14	4	853
VKDOAV114E	1" 1/4	32	16	82,5	46	108	64	88,9	15,9	190	88	14	4	1313
VKDOAV112E	1" 1/2	40	16	89	52	108	64	98,4	15,9	212	93	16	4	1669
VKDOAV200E	2"	50	16	108	62	134	76	120,7	19,1	234	111	16	4	2577

## FKM

Codice	d	DN	PN	B	B <sub>1</sub>	C	C <sub>1</sub>	F	f	H	H	Sp	U	g
VKDOAV034F	3/4"	20	16	65	34,5	85	49	69,9	15,9	172	70	14	4	632
VKDOAV100F	1"	25	16	69,5	39	85	49	79,4	15,9	187	78	14	4	853
VKDOAV114F	1" 1/4	32	16	82,5	46	108	64	88,9	15,9	190	88	14	4	1313
VKDOAV112F	1" 1/2	40	16	89	52	108	64	98,4	15,9	212	93	16	4	1669
VKDOAV200F	2"	50	16	108	62	134	76	120,7	19,1	234	111	16	4	2577
VKDOAV012F	1/2"	15	16	54	29	67	40	60,3	15,9	143	65	11	4	460