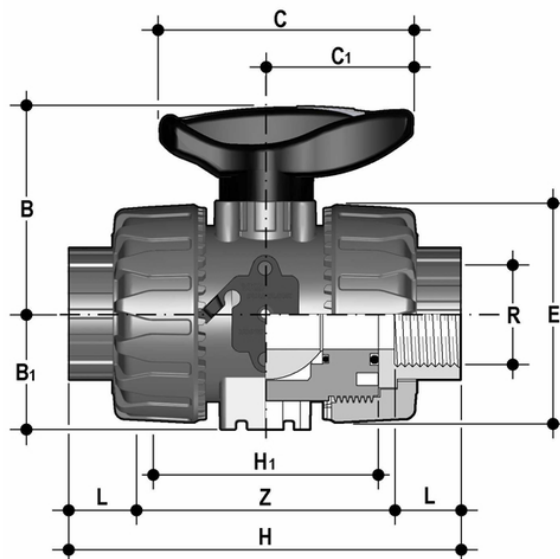


# VKDNC - Valvola a sfera a due vie DUAL BLOCK® DN 10:50

Valvola a sfera a due vie DUAL BLOCK® con attacchi femmina, filettatura NPT.



## EPDM

Codice	R	DN	PN	B	B <sub>1</sub>	C	C <sub>1</sub>	E	H	H	L	Z	g
VKDNC012E	1/2"	15	16	54	29	67	40	54	111	65	17,8	75,4	228
VKDNC034E	3/4"	20	16	65	34,5	85	49	65	117	70	18	81	364
VKDNC100E	1"	25	16	69,5	39	85	49	73	135	78	22,6	89,8	487
VKDNC114E	1" 1/4	32	16	82,5	46	108	64	86	153	88	25,1	102,8	737
VKDNC112E	1" 1/2	40	16	89	52	108	64	98	156	93	24,7	106,6	1040
VKDNC200E	2"	50	16	108	62	134	76	122	186	111	29,6	126,8	1815

## FKM

Codice	R	DN	PN	B	B <sub>1</sub>	C	C <sub>1</sub>	E	H	H	L	Z	g
VKDNC012F	1/2"	15	16	54	29	67	40	54	111	65	17,8	75,4	228
VKDNC034F	3/4"	20	16	65	34,5	85	49	65	117	70	18	81	364
VKDNC100F	1"	25	16	69,5	39	85	49	73	135	78	22,6	89,8	487
VKDNC114F	1" 1/4	32	16	82,5	46	108	64	86	153	88	25,1	102,8	737
VKDNC112F	1" 1/2	40	16	89	52	108	64	98	156	93	24,7	106,6	1040
VKDNC200F	2"	50	16	108	62	134	76	122	186	111	29,6	126,8	1815