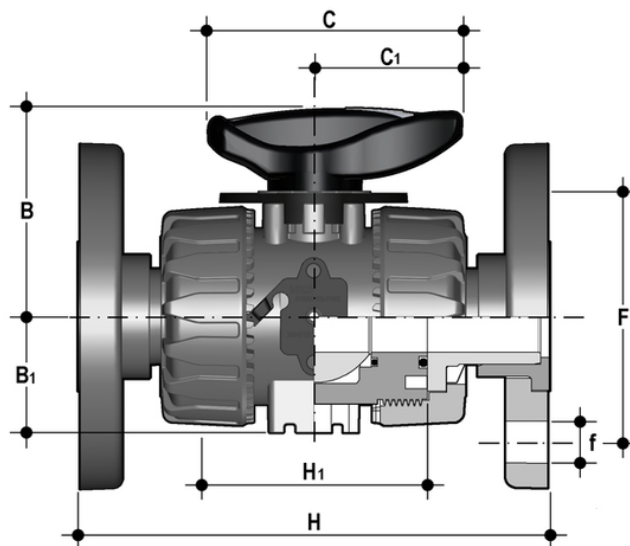


VKROAV - Valvola di regolazione a sfera DUAL BLOCK® DN 10:50

Valvola di regolazione a sfera DUAL BLOCK® con flange fisse, foratura ANSI B16.5 cl.150 #FF.



EPDM

Codice	d	DN	PN	B	B ₁	C	C ₁	F	H	H	U	f	Sp	g
VKROAV012E	1/2"	15	16	54	29	67	40	60,3	143	65	4	15,9	11	460
VKROAV034E	3/4"	20	16	65	34,5	85	49	69,9	172	70	4	15,9	14	632
VKROAV100E	1"	25	16	69,5	39	85	49	79,4	187	78	4	15,9	14	853
VKROAV114E	1" 1/4	32	16	82,5	46	108	64	88,9	190	88	4	15,9	14	1313
VKROAV112E	1" 1/2	40	16	89	52	108	64	98,4	212	93	4	15,9	16	1669
VKROAV200E	2"	50	16	108	62	134	76	120,7	234	111	4	19,1	16	2577

FKM

Codice	d	DN	PN	B	B ₁	C	C ₁	F	f	H	H ₁	Sp	U	g
VKROAV012F	1/2"	15	16	54	29	67	40	60,3	15,9	143	65	11	4	460
VKROAV034F	3/4"	20	16	65	34,5	85	49	69,9	15,9	172	70	14	4	632
VKROAV100F	1"	25	16	69,5	39	85	49	79,4	15,9	187	78	14	4	853
VKROAV114F	1" 1/4	32	16	82,5	46	108	64	88,9	15,9	190	88	14	4	1313
VKROAV112F	1" 1/2	40	16	89	52	108	64	98,4	15,9	212	93	16	4	1669
VKROAV200F	2"	50	16	108	62	134	76	120,7	19,1	234	111	16	4	2577