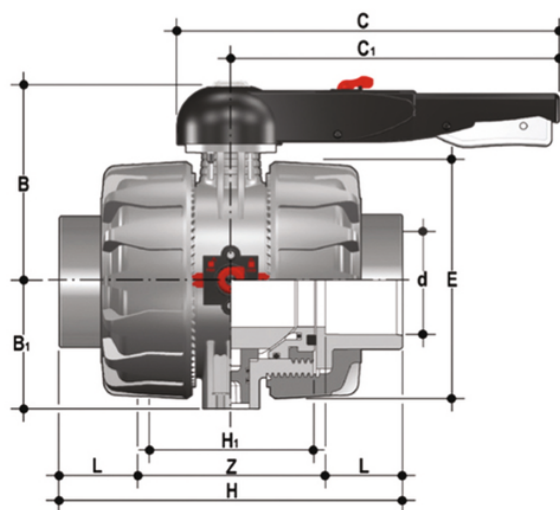


VKDIC - Valvola a sfera a 2 vie DUAL BLOCK® DN 65:100

Valvola a sfera a due vie DUAL BLOCK® con attacchi femmina per incollaggio, serie metrica.



EPDM

Codice	d	DN	PN	B	B ₁	C	C ₁	E	H	H	L	Z	g
VKDIC075E	75	65	16	164	87	225	175	164	235	133	44	147	4750
VKDIC090E	90	80	16	177	105	327	272	203	270	149	51	168	7838
VKDIC110E	110	100	16	195	129	385	330	238	308	167	61	186	12137

EPDM

Codice	d	DN	PN	B	B ₁	C	C ₁	E	H	H	L	Z	g
VKDIC075E0SF	75	65	16	164	87	225	175	164	235	133	44	147	4750
VKDIC090E0SF	90	80	16	177	105	327	272	203	270	149	51	168	7838
VKDIC110E0SF	110	100	16	195	129	385	330	238	308	167	61	186	12137

FKM

Codice	d	DN	PN	B	B ₁	C	C ₁	E	H	H	L	Z	g
VKDIC075F	75	65	16	164	87	225	175	164	235	133	44	147	4750
VKDIC090F	90	80	16	177	105	327	272	203	270	149	51	168	7838
VKDIC110F	110	100	16	195	129	385	330	238	308	167	61	186	12137



VKDIC - Valvola a sfera a 2 vie DUAL BLOCK® DN 65:100

FKM

Codice	d	DN	PN	B	B ₁	C	C ₁	E	H	H	L	Z	g
VKDIC075FOSF	75	65	16	164	87	225	175	164	235	133	44	147	4750
VKDIC090FOSF	90	80	16	177	105	327	272	203	270	149	51	168	7838
VKDIC110FOSF	110	100	16	195	129	385	330	238	308	167	61	186	12137