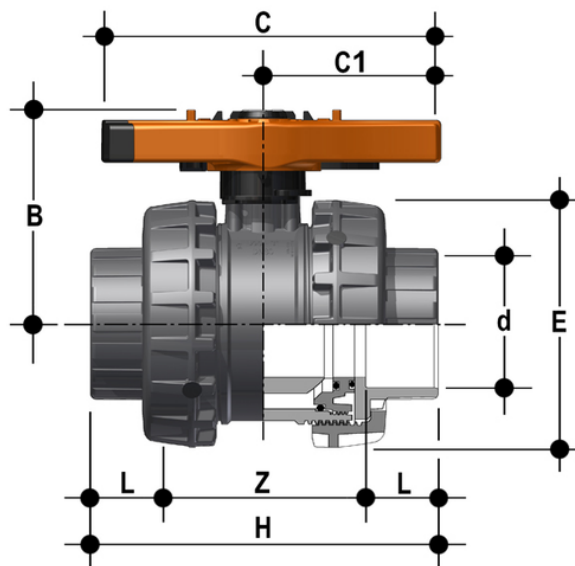


# VXEAC - Valvola a sfera a 2 vie Easyfit DN 65:100

Valvola a sfera a due vie Easyfit con attacchi femmina per incollaggio, serie ASTM.



## EPDM

Codice	d	DN	PN	B	C	C <sub>1</sub>	E	H	L	Z	g
VXEAC212E	2"1/2	65	16	142	214	115	157	211	44,5	122	2998
VXEAC300E	3"	80	16	151	239	126	174	248	48	152	3741
VXEAC400E	4"	100	16	174,5	270	145	212	283	57,5	168	6337

## FKM

Codice	d	DN	PN	B	C	C <sub>1</sub>	E	H	L	Z	g
VXEAC212F	2"1/2	65	16	142	214	115	157	211	44,5	122	2998
VXEAC300F	3"	80	16	151	239	126	174	248	48	152	3741
VXEAC400F	4"	100	16	174,5	270	145	212	283	57,5	168	6337